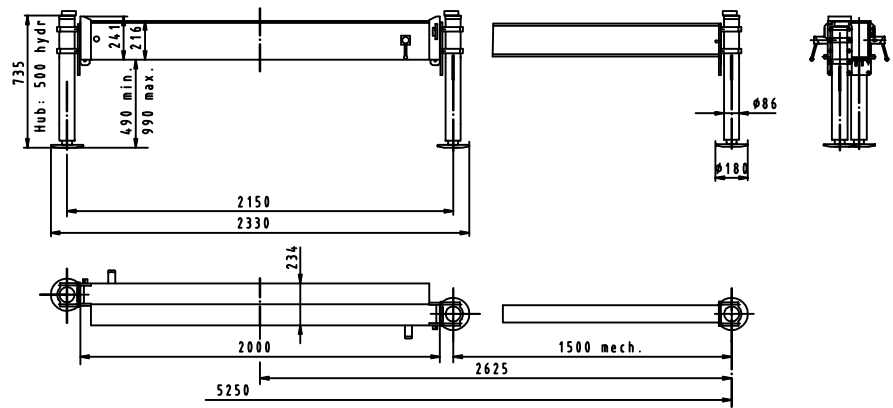


maximale Stuetzlast: 45 KN

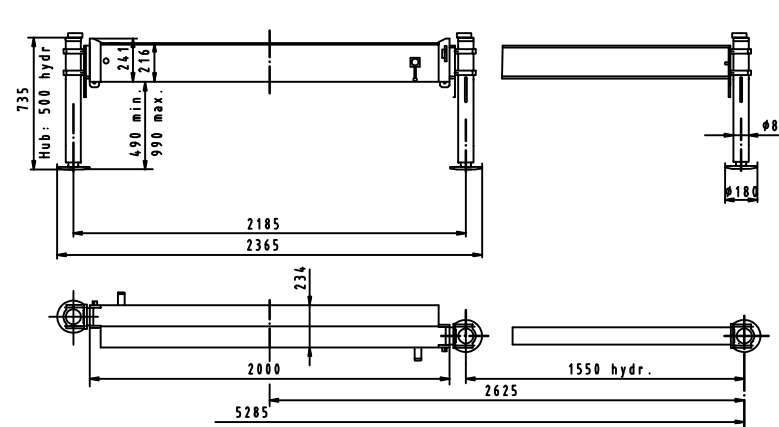


ZAT 20.1m
4162274

Traeger : 4003.165.50.01.
Abstuetzung: 0855.065.21.01.

Zusatzabstuetztraeger
4005.000.00.00/272

maximale Stuetzlast: 45 KN

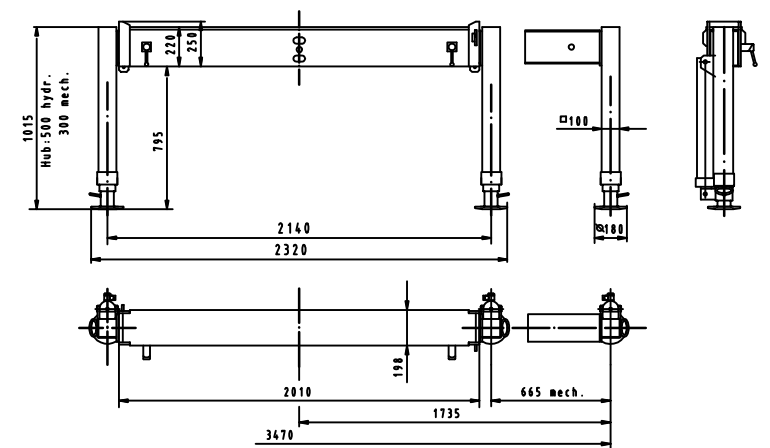


ZAT 20.1/20.2
4162285 / 4162296

Traeger : 4003.165.55.01.
Abstuetzung: 0855.065.21.01.

Zusatzabstuetztraeger
4005.000.00.00/273

maximale Stuetzlast: 75 KN

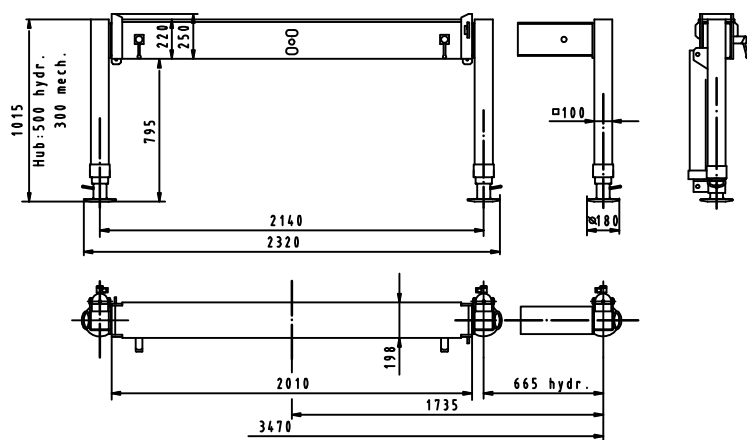


ZAT 30.1m
4162309

Traeger : 4003.165.60.01.
Abstuetzung: 3009.065.03.01.

Zusatzabstuetztraeger
4005.000.00.00/274

maximale Stuetzlast: 75 KN

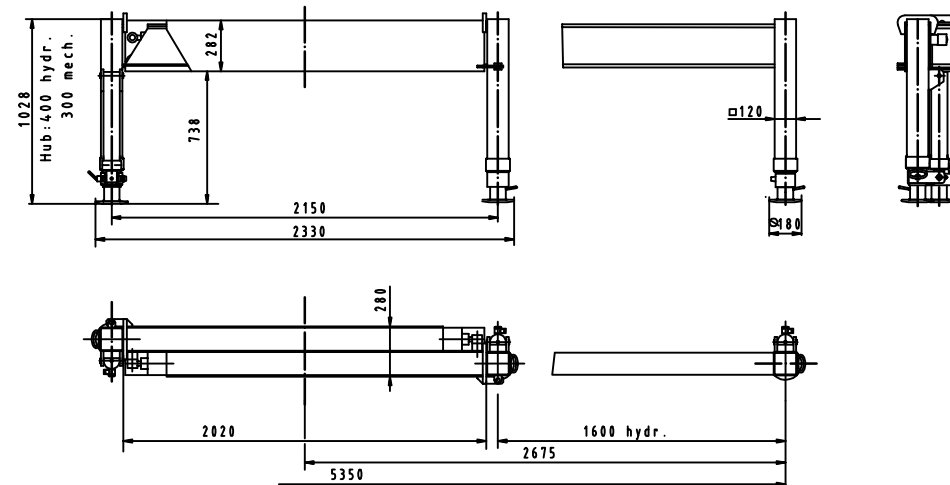


ZAT 30.1/30.2
4162310 / 4162467

Traeger : 4003.165.65.01.
Abstuetzung: 3009.065.03.01.

Zusatzabstuetztraeger
4005.000.00.00/275

maximale Stuetzlast: 87 KN

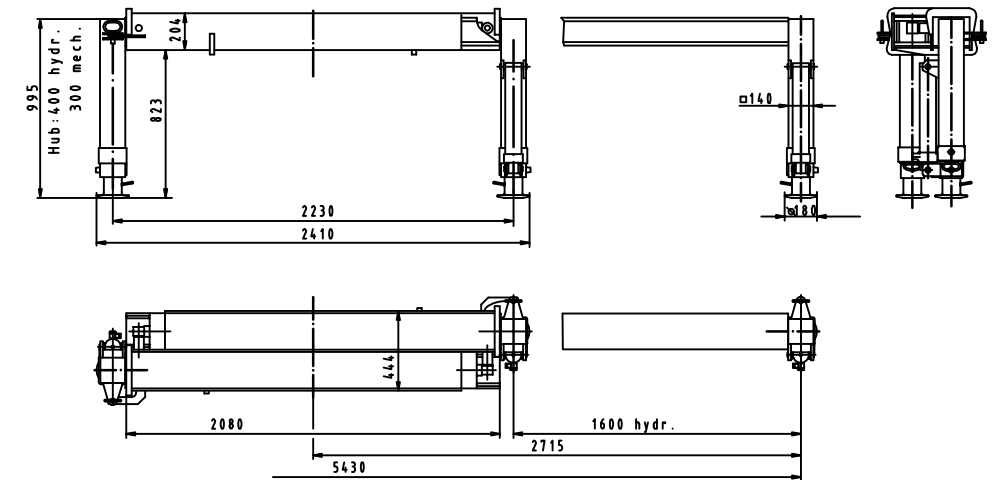


ZAT 40.1/40.2
4165573 / 4165562

Traeger : 6002.165.20.00.
Abstuetzung: 4505.065.31.00.

Zusatzabstuetztraeger
4505.000.00.00/171

maximale Stuetzlast: 108 KN

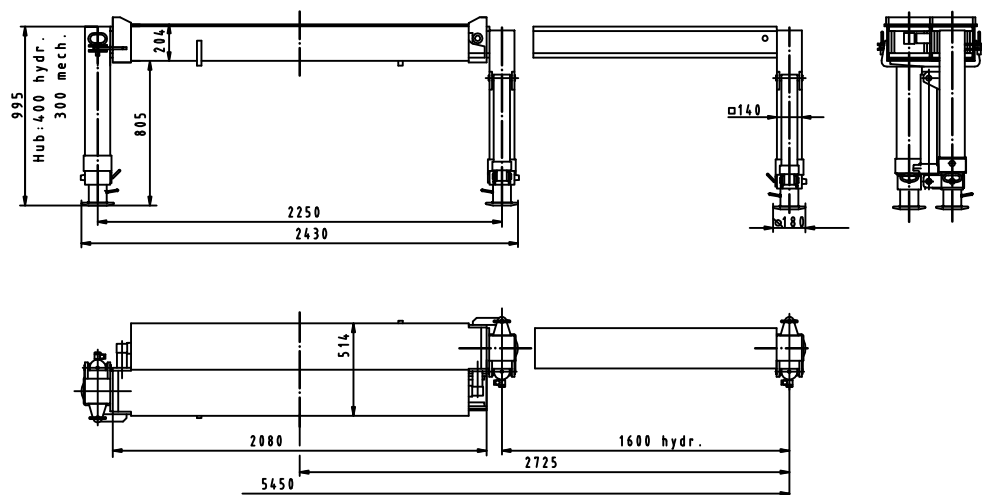


ZAT 50.1/50.2
4165295 / 4165584

Traeger : 6005.165.20.01.
Abstuetzung: 5005.065.11.01.

Zusatzabstuetztraeger
6005.000.00.00/111

maximale Stuetzlast: 147 KN

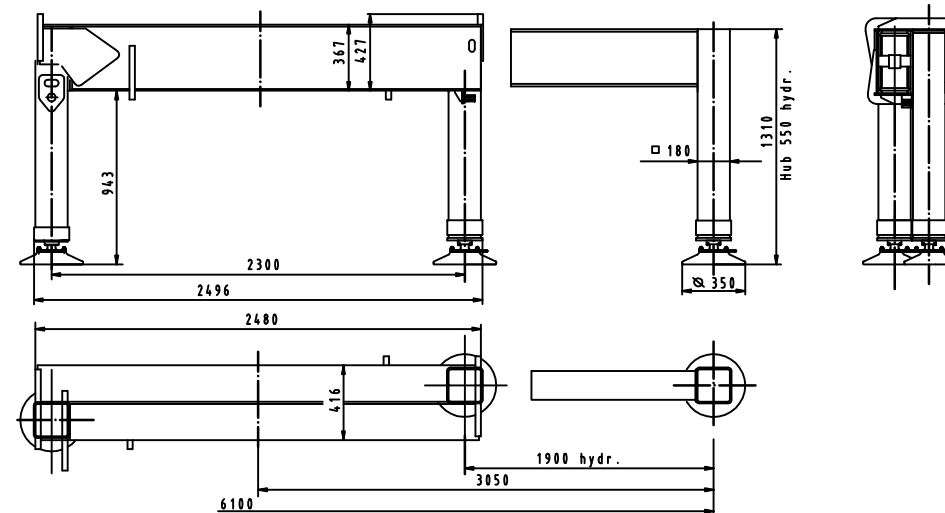


ZAT 60.1
4165608

Traeger : 6005.165.65.01.
Abstuetzung: 5005.065.11.01.

Zusatzabstuetztraeger
6005.000.00.00/112

maximale Stuetzlast: 180 KN

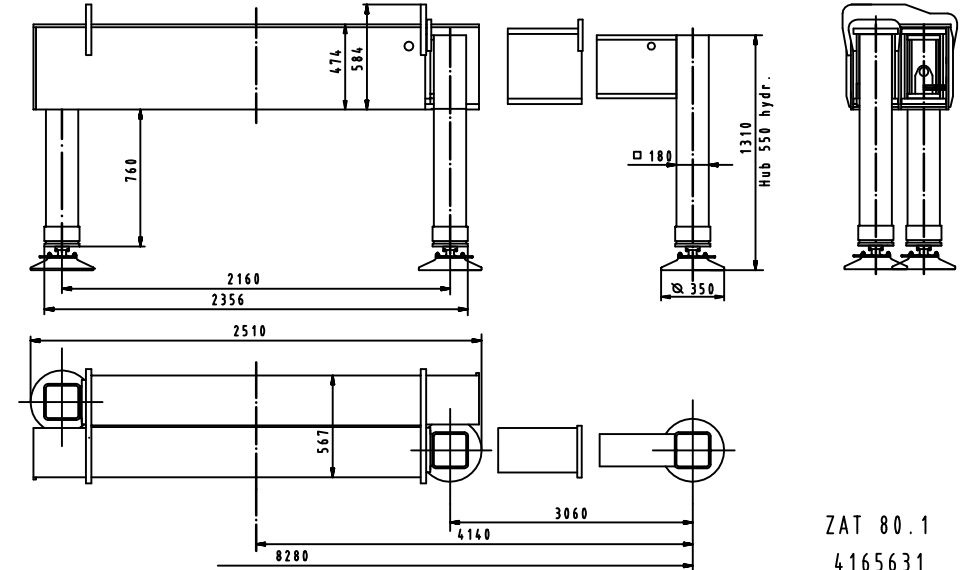


ZAT 70.1
4165620

Traeger : 6500.165.00.00.
Abstuetzung: 6500.065.05.01.

Zusatzabstuetztraeger
6500.000.00.00/379

maximale Stuetzlast: 180 KN



ZAT 80.1
4165631

Traeger : 8505.165.20.01.
Abstuetzung: 6500.065.05.01.

Zusatzabstuetztraeger
8505.000.00.00/004