

ATLAS SINCE 1919



LADEKРАН AK T38



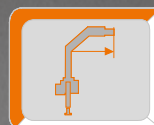
LOADER CRANE AK T38



**WIRTSCHAFTLICH,
FLEXIBEL, STARK
ECONOMICAL,
FLEXIBLE, STRONG**



max: 2650 kg



max: 5,79 m



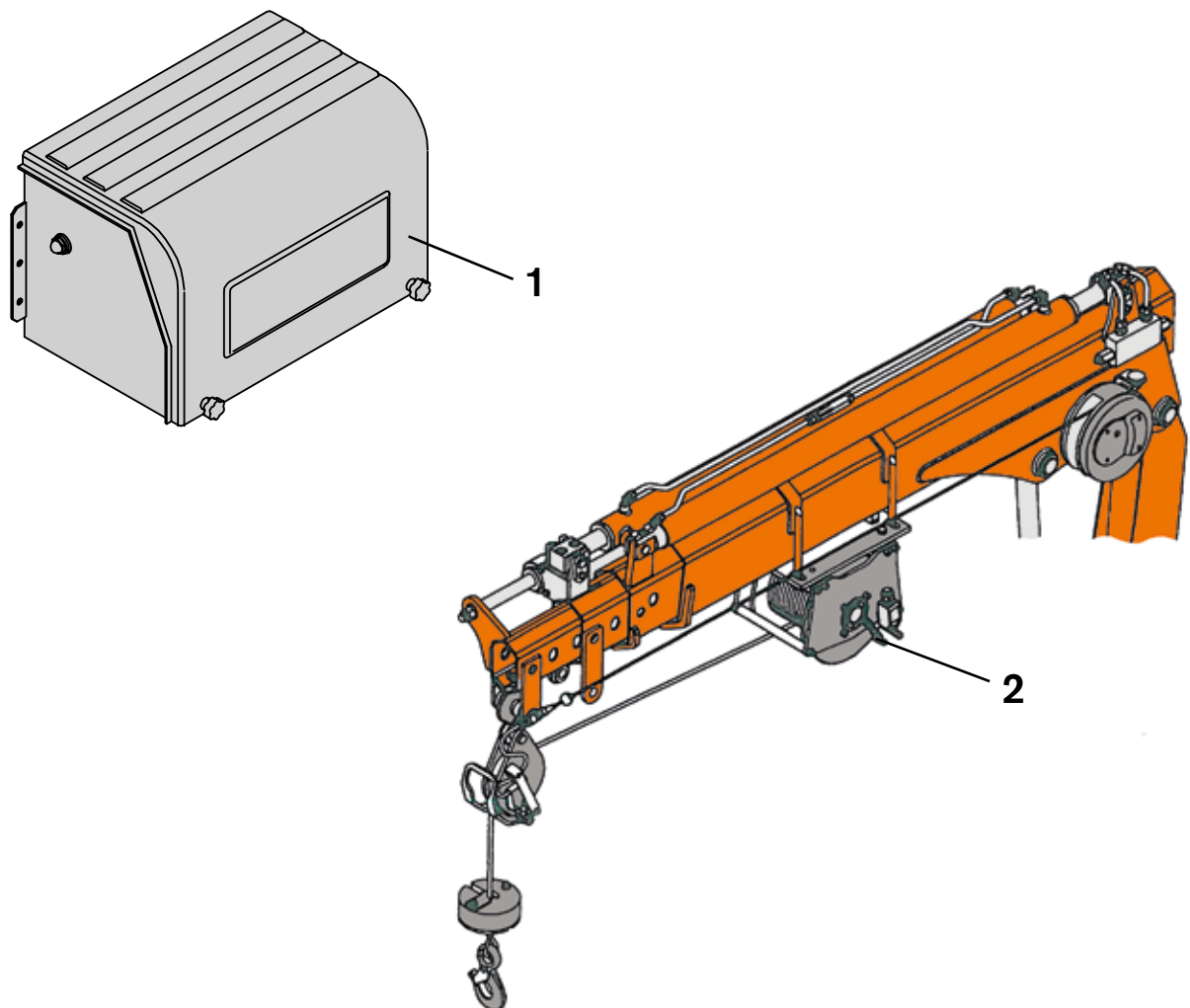
max: 220 bar

WWW.ATLASGMBH.COM

AUSSTATTUNGSMÖGLICHKEITEN / Equipment options

Der Ladekran AK T38 ist für den Aufbau auf leichte LKWs, Pick - Ups und Anhänger geeignet. Der Kran ist leicht, handlich und einfach zu bedienen. Hydraulische und elektrohydraulische Versionen (mit eigener Elektropumpe (1), in 12/24V und 11 l Ölbehälter), sind erhältlich.

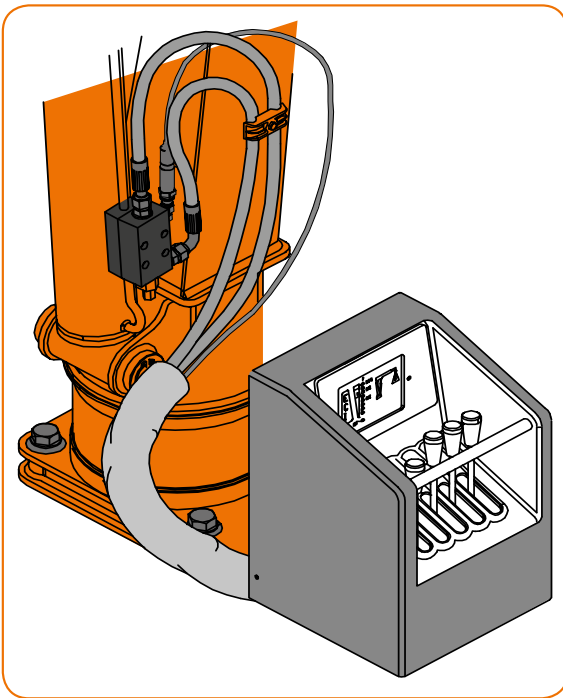
The loading crane AK T38 is suitable for mounting on light trucks, pick - ups and trailers. The crane is light, handy and easy to use. Hydraulic and electro hydraulic versions (with its own electric pump (1), in 12 / 24V and 11 l oil tank), are available.



Optional kann der Kran mit einer Seilwinde (2), mit 990 kg Hubkraft, ausgestattet werden. (A27)

Optionally, the crane can be equipped with a winch (2), with 990 kg lifting capacity. (A27)

STEUERUNGSMÖGLICHKEITEN / Control options



Die Bedienung des Kranes erfolgt standardmässig über eine Linearsteuerung am Kran.

The operation of the crane is carried out as standart via a Linear control on the crane.

Funkfernsteuerungen verschaffen dem Bediener ein Höchstmaß an Sicherheit bei der Steuerung von Ladekranen.

Radio remote control provides the operator with the highest degree of security when controlling the loading crane.

TECNORD - Funkfernsteuerung - Radio remote control

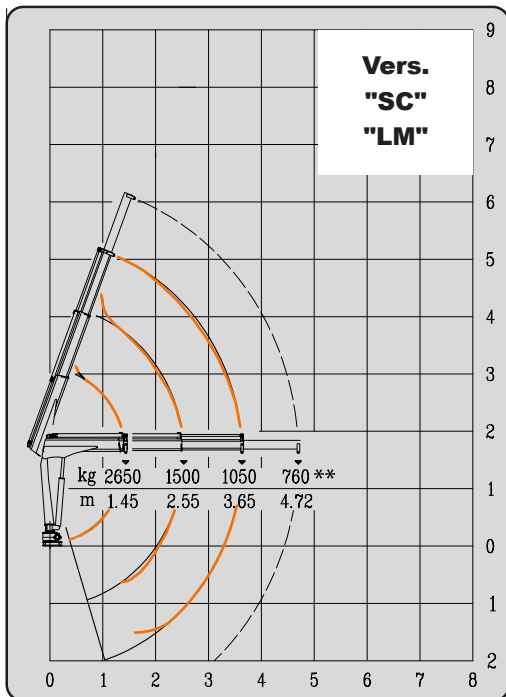


Optional ist die Funkfernsteuerung auch als Kabelfernsteuerung erhältlich. Siehe Funkprospekt.

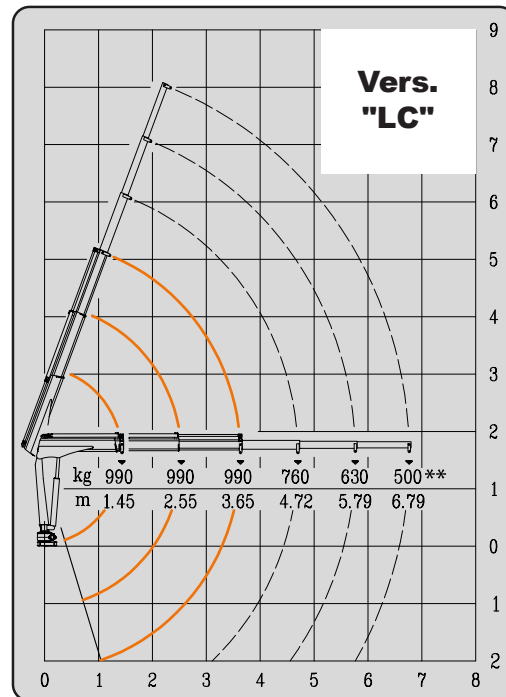
The wireless remote control is also available as cable remote control. See Radio control brochure.

LASTDIAGRAMME / Load Diagrams

AK T38 A27*



AK T38 A27

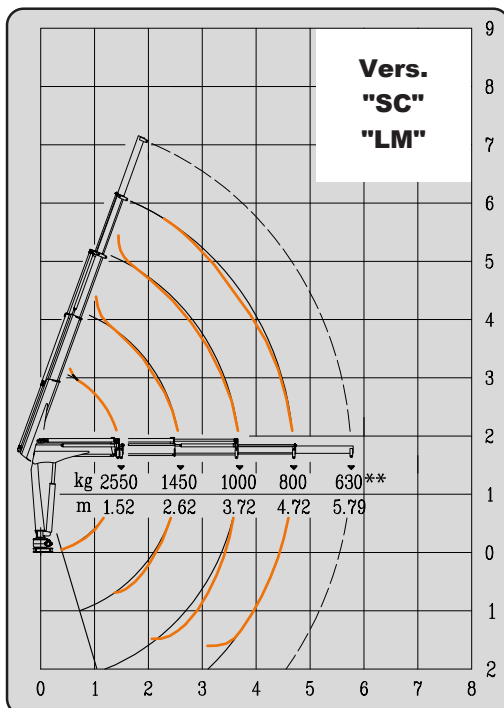


Hubarmstellung 0° /
Boom position 0°

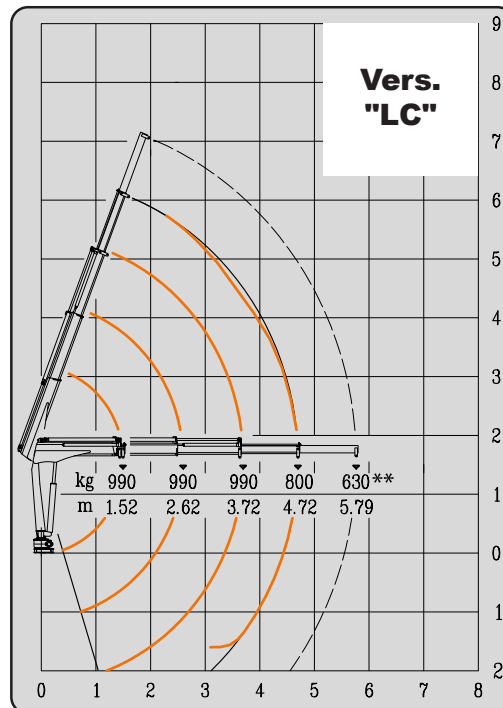
Kg - Traglast/lifting capacity in "Kg"
m - Mass/measurement in "m"

** - Optional { Manuelle Verlängerung
Manual extension
* Nicht "EN" konform
Not "EN" compliant

AK T38 A28*



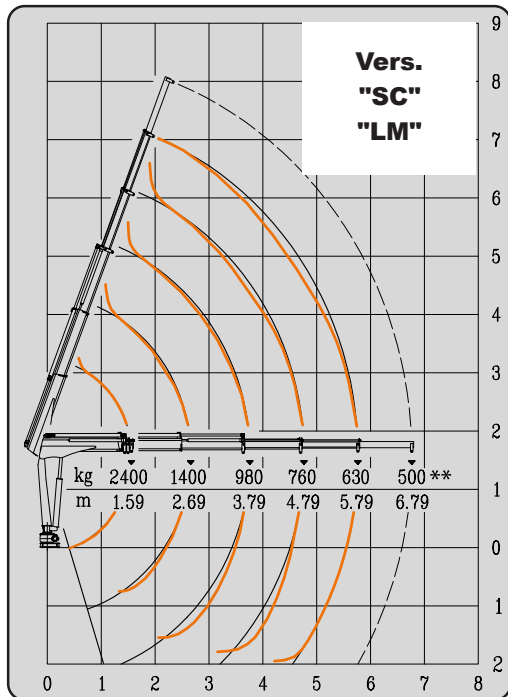
AK T38 A28



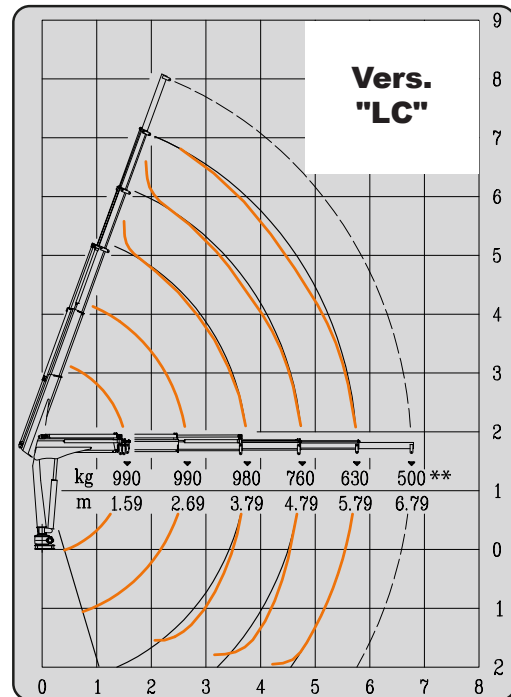
Bei den Versionen "SC" und "LM" werden die mechanische Verlängerungen von der Überlastabschaltung nicht überwacht. "LC" mit Lastbegrenzungszelle

The manual extensions of the "SC" and "LM" versions will not be controlled by the overload shut off device. "LC" with load limiting cell.

AK T38 A29*



AK T38 A29



Hubarmstellung 0° /
Boom position 0°

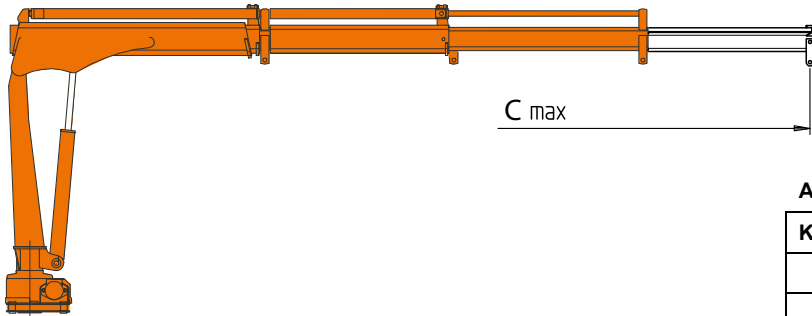
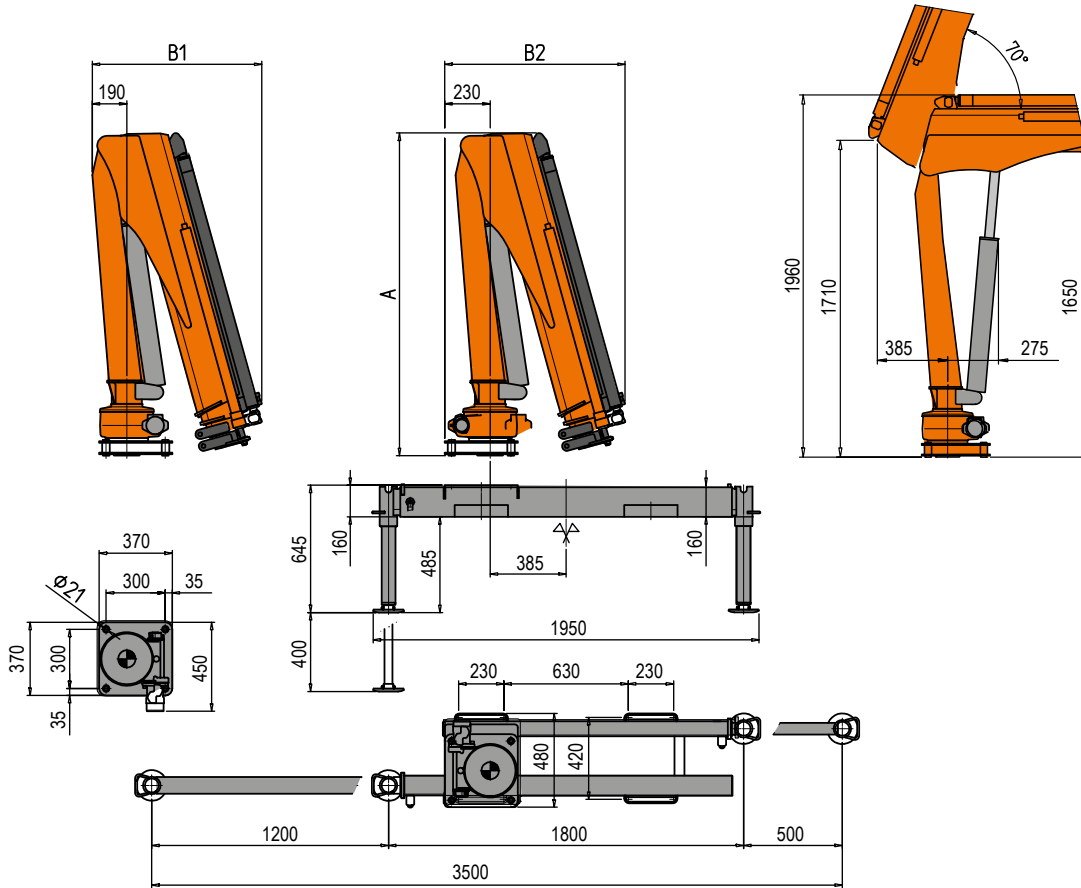
Kg - Traglast/lifting capacity in "Kg"
m - Mass/measurement in "m"

** - Optional { Manuelle Verlängerung
Manual extension

* Nicht "EN" konform
Not "EN" compliant

Bei den Versionen "SC" und "LM" werden die mechanische Verlängerungen von der Überlastabschaltung nicht überwacht. "LC" mit Lastbegrenzungszelle
The manual extensions of the "SC" and "LM" versions will not be controlled by the overload shut off device. "LC" with load limiting cell.

ABMESSUNGEN / Dimensions



Gewicht Grundrahmen mit ausz. Stützbeinen Weight base frame without support leg	158-160 kg
Gewicht Stützbeinträger / 2 ausz. Stützbeinen Weight support beam / 2 support legs	69-83 kg

ABMESSUNGEN / DIMENSIONS mm

KRAN - CRANE	A	B1	B2	C max
T38 A27	1630	870	920	3650
T38 A28	1630	870	920	4720
T38 A29	1650	940	990	5790

AK T38

HC1/HD4/B2

Typ	Gewicht Weight		Ausladung Reach	Betriebsdruck Operating pressure	Ölfördermenge Oil supply amount	Schwenkbereich Swivel range	Schwenkmoment Swivel moment	Hubmoment Lifting moment
	"H"	"E"	hydr. m	bar	l/min	°	kNm	kNm
A27	310	330	3,65	220	12-15	360°	4,8	37,0
A28	345	365	4,72	220	12-15	360°	4,8	37,0
A29	375	-	5,79	220	12-15	360°	4,8	37,0



→ Einfaches Grundgerät im Lasthakenbereich /
Simple basic unit for loadhook work

"H" - Hydraulischer Kran
- Hydraulic crane

"E" - Elektrohydraulischer Kran
- Electro-hydraulic crane

WERK GANDERKESEE GANDERKESEE FACTORY

Atlas GmbH
Atlasstraße 6
D-27777 Ganderkesee,
Germany

Tel.: +49 (0) 4222 954 0
Fax: +49 (0) 4222 954 220
E-mail: info@atlasgmbh.com
www.atlasgmbh.com



WERK VECHTA VECHTA FACTORY

Atlas GmbH
Theodor-Heuss-Str. 3
D-49377 Vechta
Germany

T: +49 (0) 4441 954 0
F: +49 (0) 4441 954 299
E-mail: info@atlasgmbh.com
www.atlasgmbh.com



WERK DELMENHORST DELMENHORST FACTORY

Atlas GmbH
Stedinger Straße 324
D-27751 Delmenhorst
Germany

T: +49 (0) 4221 49 10
F: +49 (0) 4221 49 14 43
E-mail: info@atlasgmbh.com
www.atlasgmbh.com

ATLAS CRANES UK LTD NATIONAL SALES & SERVICE FACILITY

Wharfedale Road,
Euroway Trading Est.
Bradford, England BD4 6SL
United Kingdom

T: +44 8444 99 66 88
F: +44 1274 65 37 85
E-mail: atlasuk@atlasgmbh.com
www.atlas-cranes.co.uk
www.atlasgmbh.com

T38-DE (1) Gültig ab: 05/2017. Produktbeschreibungen und Preise können jederzeit und ohne Verpflichtung zur Ankündigung geändert werden. Die in diesem Dokument enthaltenen Fotos und /oder Zeichnungen dienen rein anschaulichen Zwecken. Anweisungen zur ordnungsgemäßen Verwendung dieser Ausrüstung entnehmen Sie bitte dem zugehörigen Betriebshandbuch. Nichtbefolgung des Betriebshandbuchs bei der Verwendung unserer Produkte oder anderweitig fahrlässiges Verhalten kann zu schwerwiegenden Verletzungen oder Tod führen. Für dieses Produkt wird ausschließlich die entsprechende, schriftlich niedergelegte Standardgarantie gewährt. Atlas leistet keinerlei darüber hinaus gehende Garantie, weder ausdrücklich noch stillschweigend. Die Bezeichnungen der aufgeführten Produkte und Leistungen sind gegebenenfalls Marken, Servicemarken oder Handelsnamen der Atlas GmbH und/oder ihrer Tochtergesellschaften. Alle Rechte vorbehalten. "ATLAS" ist eine eingetragene Marke der Atlas GmbH. Copyright © 2010 Atlas GmbH.

T38-EN (1) Effective date: 05/2017. Product specifications and prices are subject to change without notice or obligation. The photographs and/or drawings in this document are for illustrative purposes only. Refer to the appropriate Operator's Manual for instructions on the proper use of this equipment. Failure to follow the appropriate Operator's Manual when using our equipment or to otherwise act irresponsibly may result in serious injury or death. The only warranty applicable to our equipment is the standard written warranty applicable to the particular product and sale and Atlas makes no other warranty, express or implied. The only warranty applicable to our equipment is the standard written warranty applicable to the particular product and sale and Atlas makes no other warranty, express or implied. Products and services listed may be trademarks, service marks or trade-names of Atlas GmbH and/or its subsidiaries. All rights are reserved. Atlas® is a registered trademark of Atlas GmbH. Copyright © 2010 Atlas GmbH.

Bestell-Nr./ Ref. no.: 6190063-05/2017

ATLAS SINCE 1919 **AK T38**



www.atlasgmbh.com

ATLAS GmbH

CRANES

Atlasstraße 6

D-27777 Ganderkesee, Germany

T: +49 (0) 4222 954 0

F: +49 (0) 4222 954 220

info@atlasgmbh.com