

# ATLAS 9LR



78 kNm



7,9 bis  
9,7 m



3,4 bis  
3,6 m



4,5 m



1.880 kg



436°



22,3 kNm



215 bar



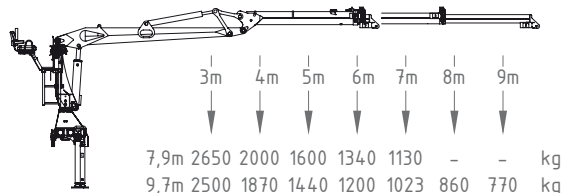
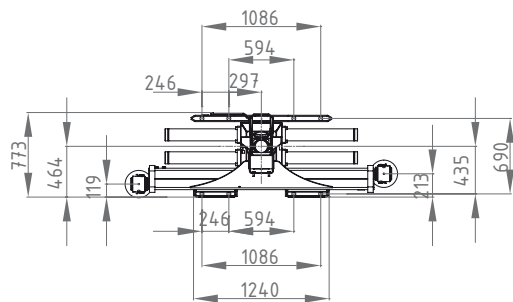
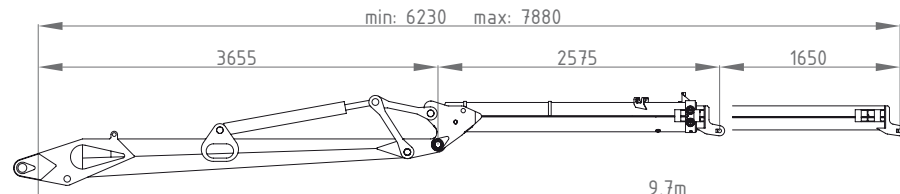
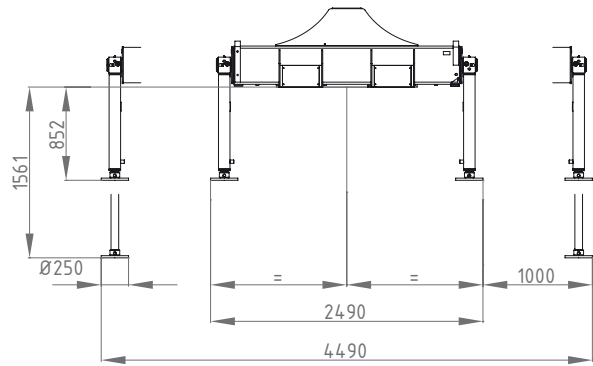
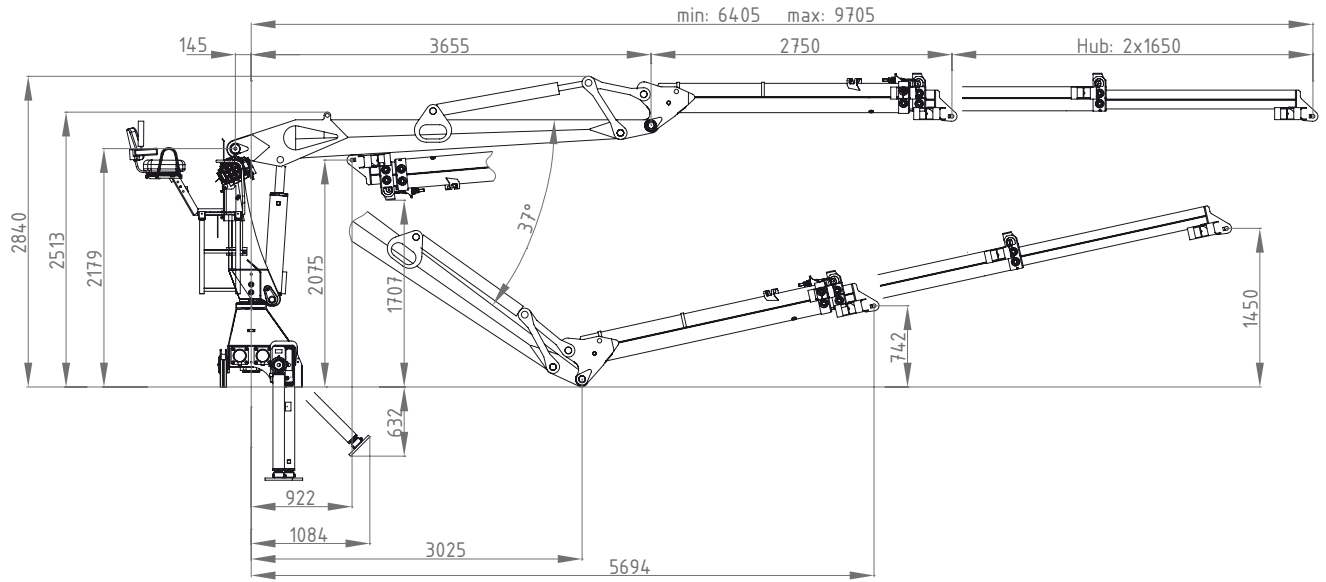
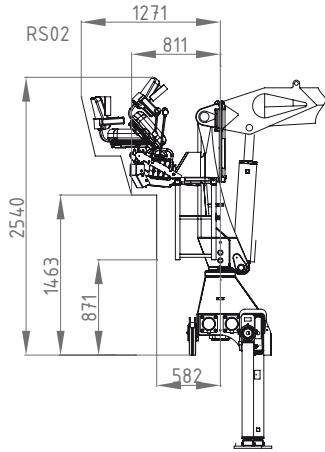
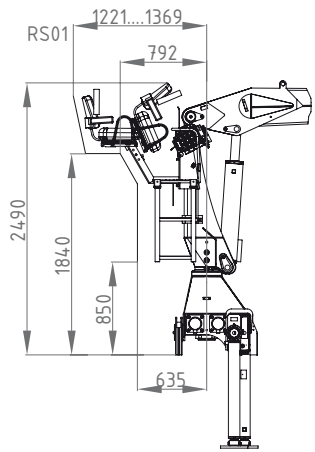
1x  
80 l/min  
ca. 31 kW



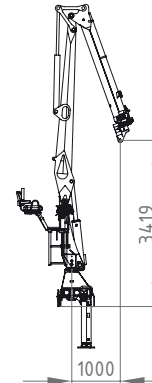
2x  
60 bis  
68 l/min  
ca. 53 kW



LS  
150 l/min  
ca. 68 kW



9,7m  
Schläuche außen



7,9m  
Schläuche außen

