

# ATLAS SINCE 1919



**LADEKRAN AK 88N**



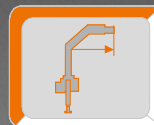
**LOADER CRANE AK 88N**



**WIRTSCHAFTLICH,  
FLEXIBEL, STARK  
ECONOMICAL,  
FLEXIBLE, STRONG**



**max: 2510 kg**



**max: 14,30 m**



**max: 280 bar**

[WWW.ATLASGMBH.COM](http://WWW.ATLASGMBH.COM)



Unsere Unternehmensabläufe sind zertifiziert nach DIN EN ISO 9001 : 2008.  
Our business processes are certified to DIN EN ISO 9001 : 2008.

## ATLAS S<sub>LC</sub> SYSTEM



Kranabsicherung durch SLC-System  
(Sicherheits- Last-Control-System)  
ohne Not-Aus-Einrichtung,

Safety devices by SLC-System  
(Safety- Load-Control-System)  
Without emergency stop device

## WERKZEUGE Tools



Mehrschalengreifer  
Orange Peel  
Grapple



Steinstapelzange  
Brick Stack  
Grapples



Greifer  
Grabber



Greiferkopfstück,  
schnell  
montierbar.  
Quickly  
mountable grab  
head piece.



Krangabel  
Pallet Fork

# AUSSTATTUNGSMÖGLICHKEITEN EQUIPMENT OPTIONS



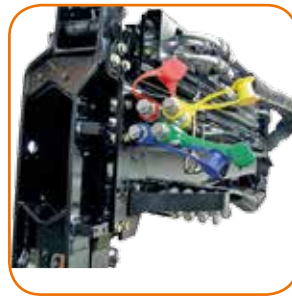
Ölbehälter  
Oil Tank



Schlauchtrommel  
für gutes Spulen der  
Schläuche.  
Hose reel for good coils  
of hoses.



Innenliegende  
Schlauchführung,  
guter Schutz für die  
Schläuche.  
Internal hose routing,  
good protection for  
hoses.



Schnellverschluss-  
kupplungen zum  
schnellen Wechseln von  
Werkzeugen.  
Quick-release couplings  
for quick tool changes.



**AVAILABLE & COST EFFECTIVE**

# AUSSTATTUNGSMÖGLICHKEITEN EQUIPMENT OPTIONS



## ABSTÜTZUNGEN

ATLAS bietet unterschiedliche Ausführungsvarianten entsprechend der erforderlichen Abstützsituationen. Die ATLAS-typischen Vierkantabstützungen gewährleisten höchste Standsicherheit.

## SUPPORTING LEGS

ATLAS proposes various design versions depending on the requirements for support in the relevant situation. The ATLAS typical square outriggers guarantee the highest level of stability.



Zusatzabstützträger  
Additional outriggers



# AUSSTATTUNGSMÖGLICHKEITEN EQUIPMENT OPTIONS



Stützfuß, anschraubbar.  
Screw-on supporting leg.



Stützfuß automatisch schwenkbar,  
über Ritzel und Zahnstange.  
Support leg automatically slewed  
through rack and pinion.



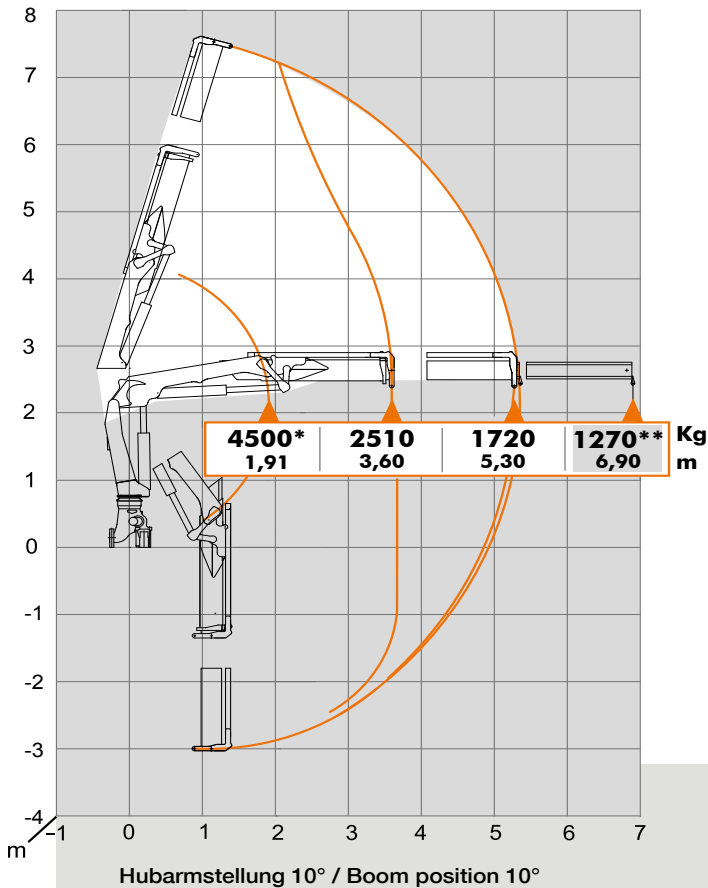
Stützfuß, anschraubbar.  
Screw-on supporting leg.



Manuelle 180° schwenkbare Zylinderrohrabstützung.  
Schwenkunterstützung für leichtes schwenken, durch eine  
Gasdruckfeder.  
Manually operated 180° swivelling cylinder-tube support.  
Swivable support for easy swivel by a pneumatic spring.



**AVAILABLE & COST EFFECTIVE**



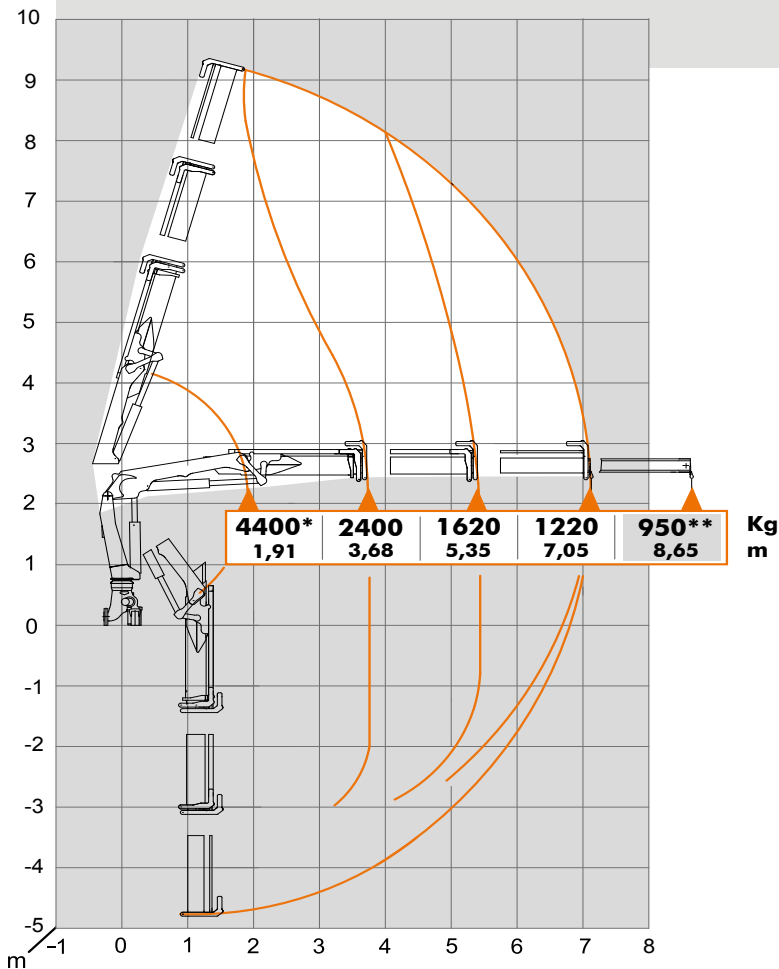
## AK 88N

### A1-5,4/1/V101

**Kg** - Traglast/lifting capacity in "Kg"  
**m** - Mass/measurement in "m"

**\*\*** - Optional { Manuelle Verlängerung  
 Manual extension

**\*** - - - - - { zusätzlicher Lasthakenpunkt am Knickarm  
 additional load hook point at jib



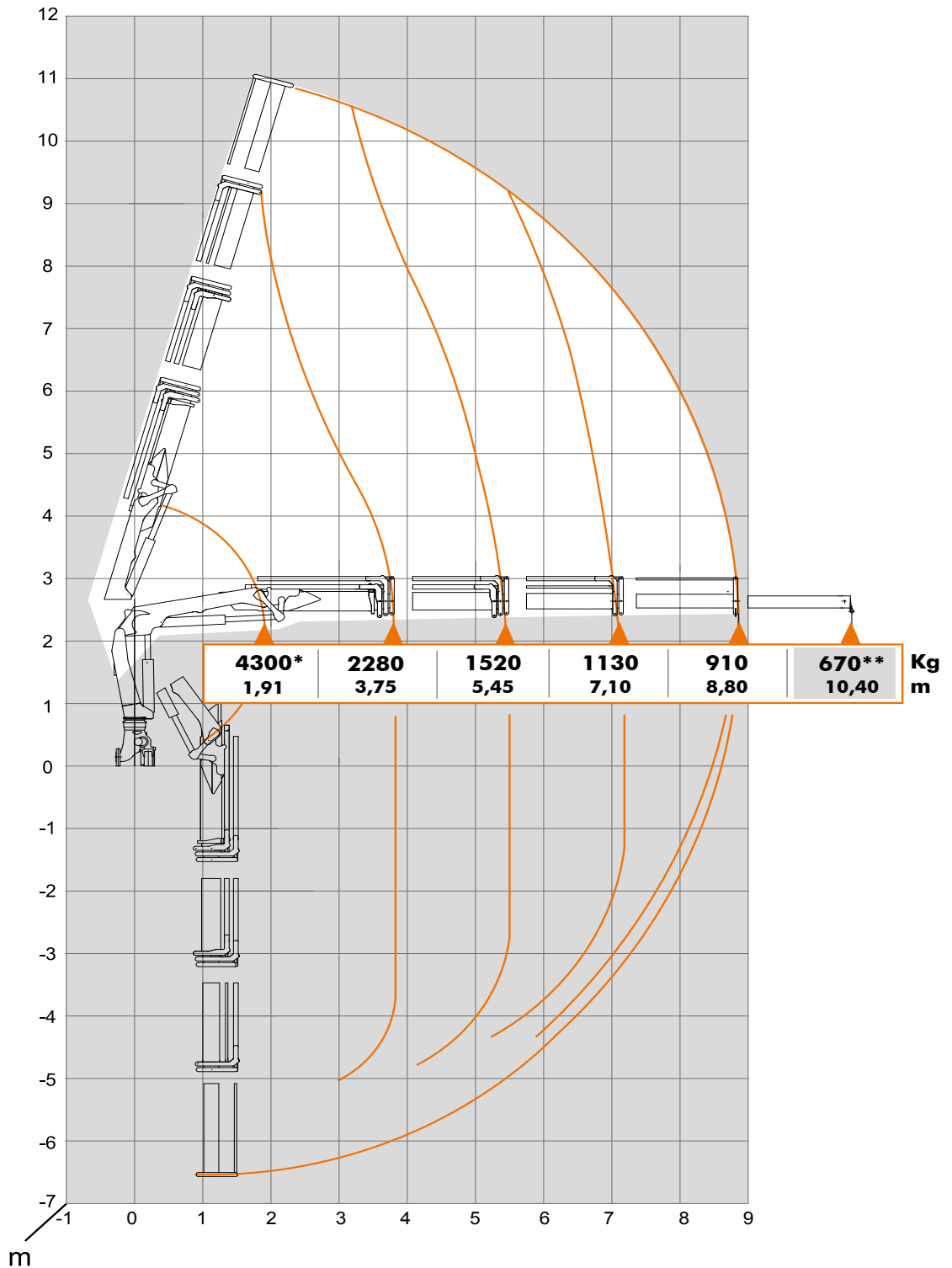
## AK 88N

### A2-7,1/2/V102

**Kg** - Traglast/lifting capacity in "Kg"  
**m** - Mass/measurement in "m"

## AK 88N

## A3-8,9/3/V103



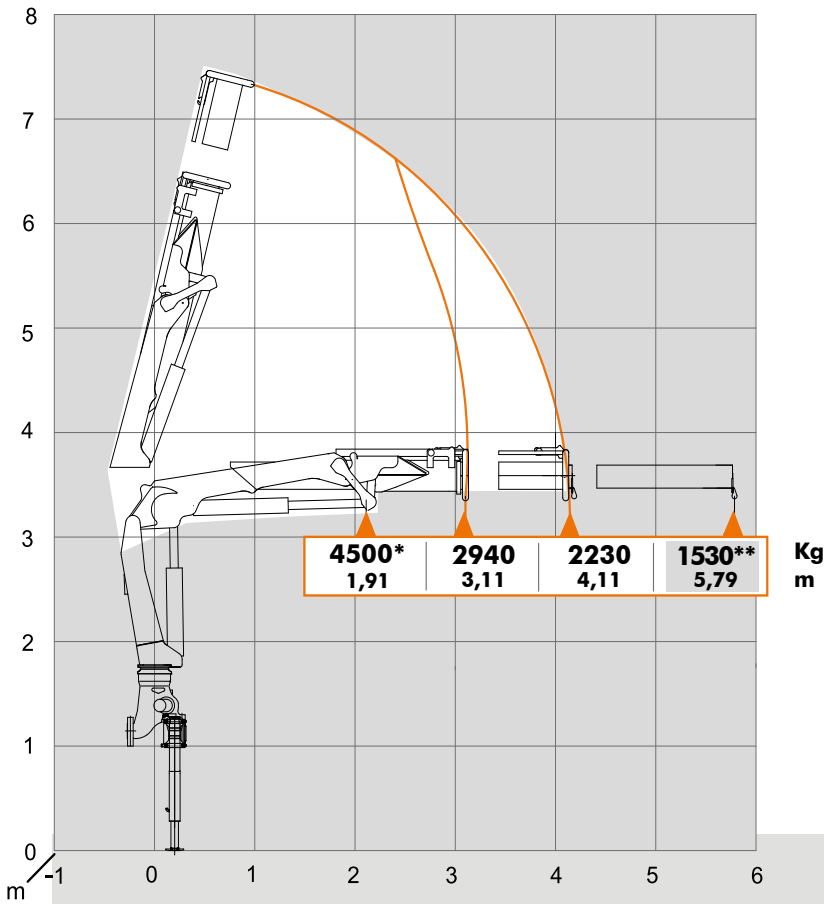
Hubarmstellung 10° / Boom position 10°

**Kg** - Traglast/lifting capacity in "Kg"  
**m** - Mass/measurement in "m"

**\*\*** - Optional { Manuelle Verlängerung  
 Manual extension

**\*** - ..... { zusätzlicher Lasthakenpunkt am Knickarm  
 additional load hook point at jib

**AVAILABLE & COST EFFECTIVE**

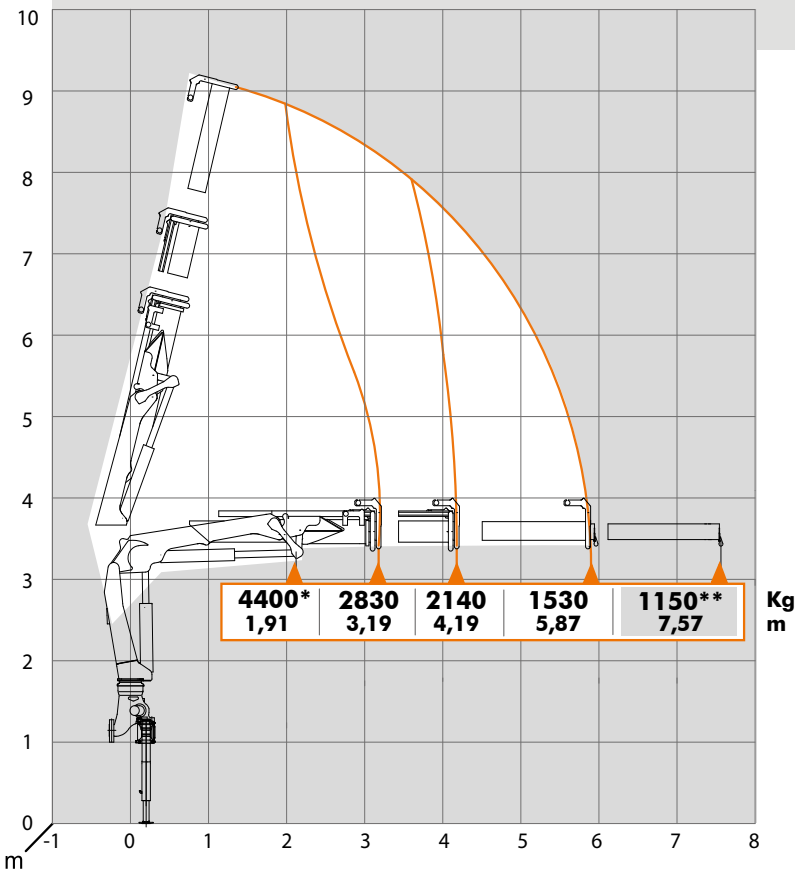


## AK 88N A1SL-4,1/1/V101

**Kg** - Traglast/lifting capacity in "Kg"  
**m** - Mass/measurement in "m"

**\*\*** - Optional { Manuelle Verlängerung  
Manual extension

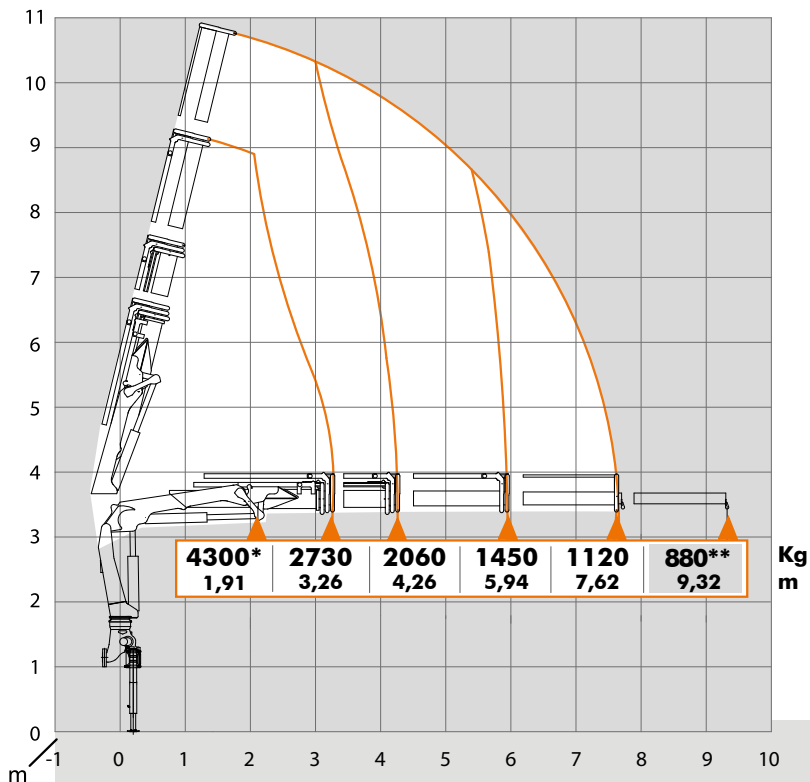
**\*** - { zusätzlicher Lasthakenpunkt am Knickarm  
additional load hook point at jib



## AK 88N A2SL-5,9/2/V102

**Kg** - Traglast/lifting capacity in "Kg"  
**m** - Mass/measurement in "m"





## AK 88N

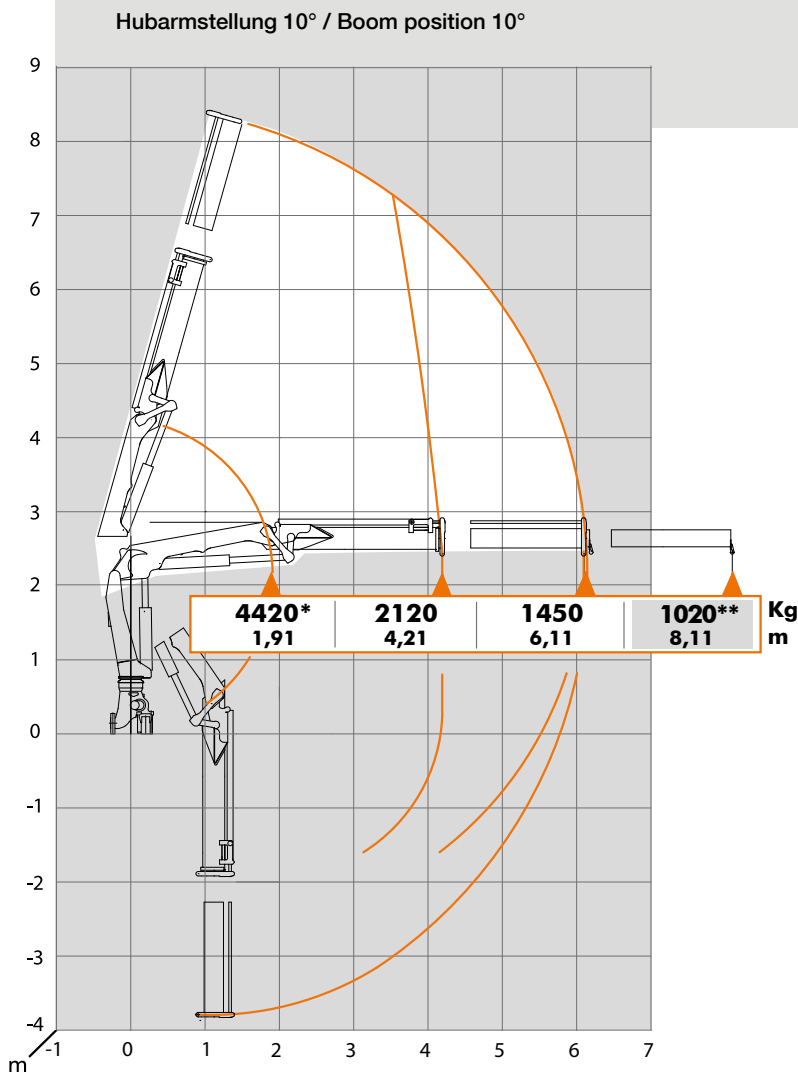
### A3SL-7,6/3/V103

**Kg** - Traglast/lifting capacity in "Kg"

**m** - Mass/measurement in "m"

**\*\*** - Optional { Manuelle Verlängerung  
Manual extension

**\*** - ..... { zusätzlicher Lasthakenpunkt am Knickarm  
additional load hook point at jib



## AK 88N

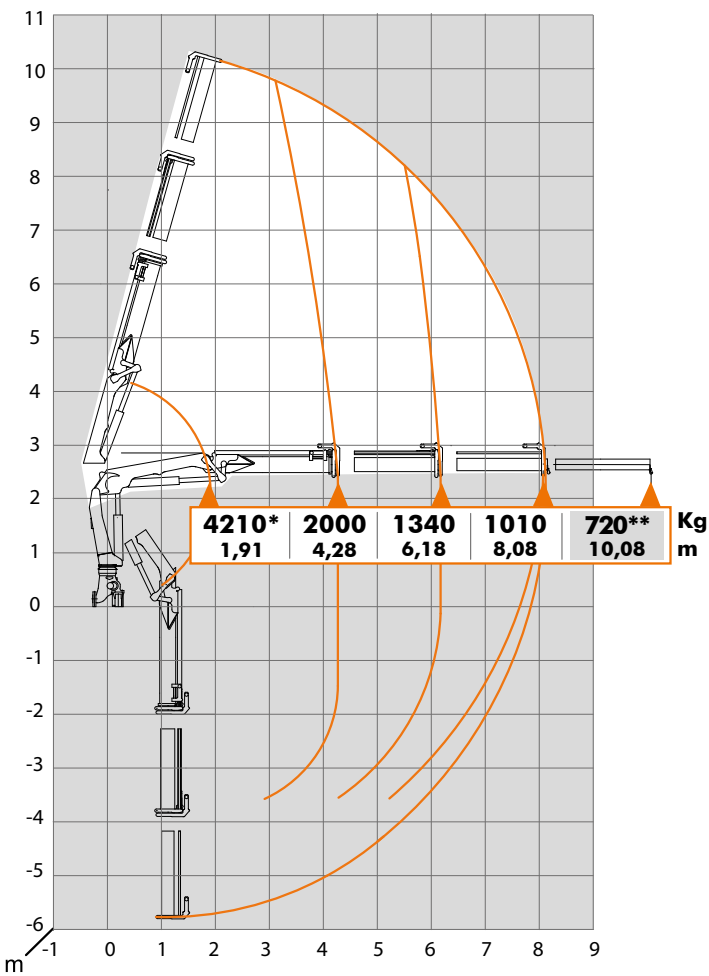
### A1L-6,1/1/V101

**Kg** - Traglast/lifting capacity in "Kg"

**m** - Mass/measurement in "m"

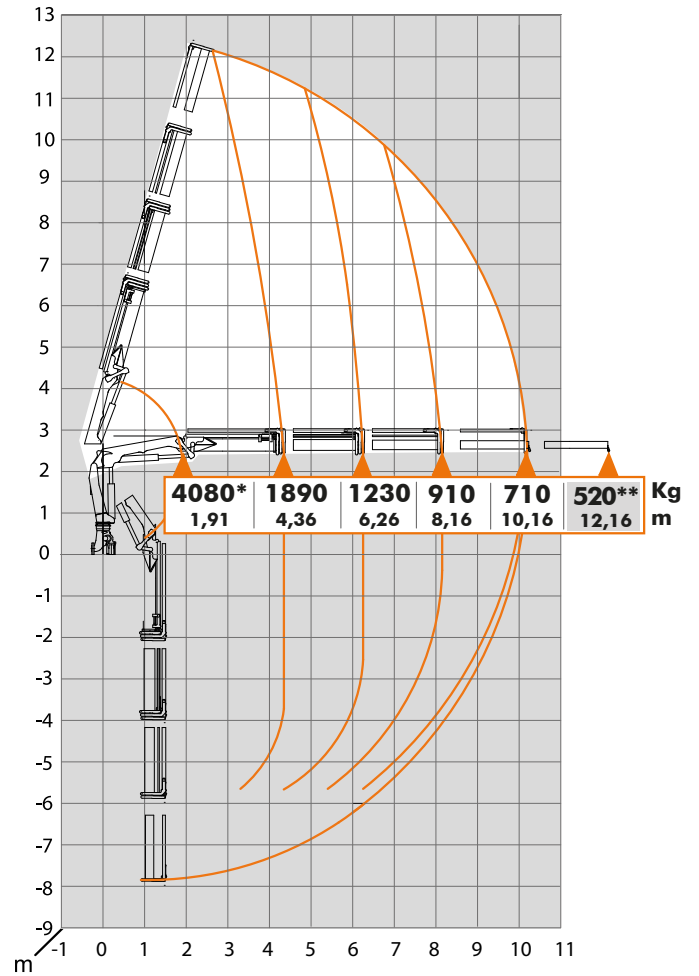
## AK 88N

### A2L-8,1/2/V102



## AK 88N

### A3L-10,2/3/V103



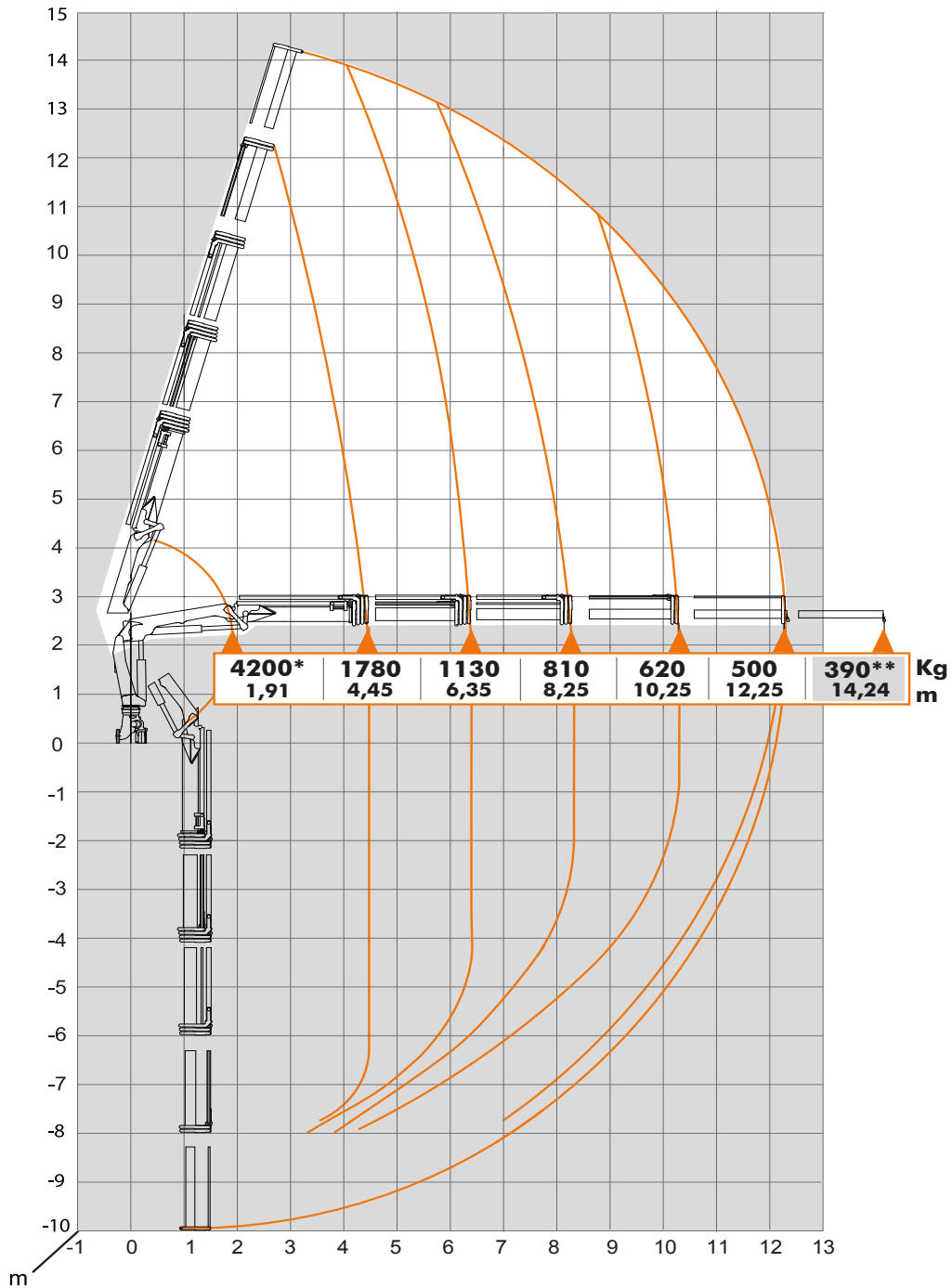
Hubarmstellung 10° / Boom position 10°

**Kg** - Traglast/lifting capacity in "Kg"  
**m** - Mass/measurement in "m"

**\*\*** - Optional { Manuelle Verlängerung  
 Manual extension

**\*** - { zusätzlicher Lasthakenpunkt am Knickarm  
 additional load hook point at jib

## AK 88N A4L-12,3/4/V104



Hubarmstellung 10° / Boom position 10°

**Kg** - Traglast/lifting capacity in "Kg"

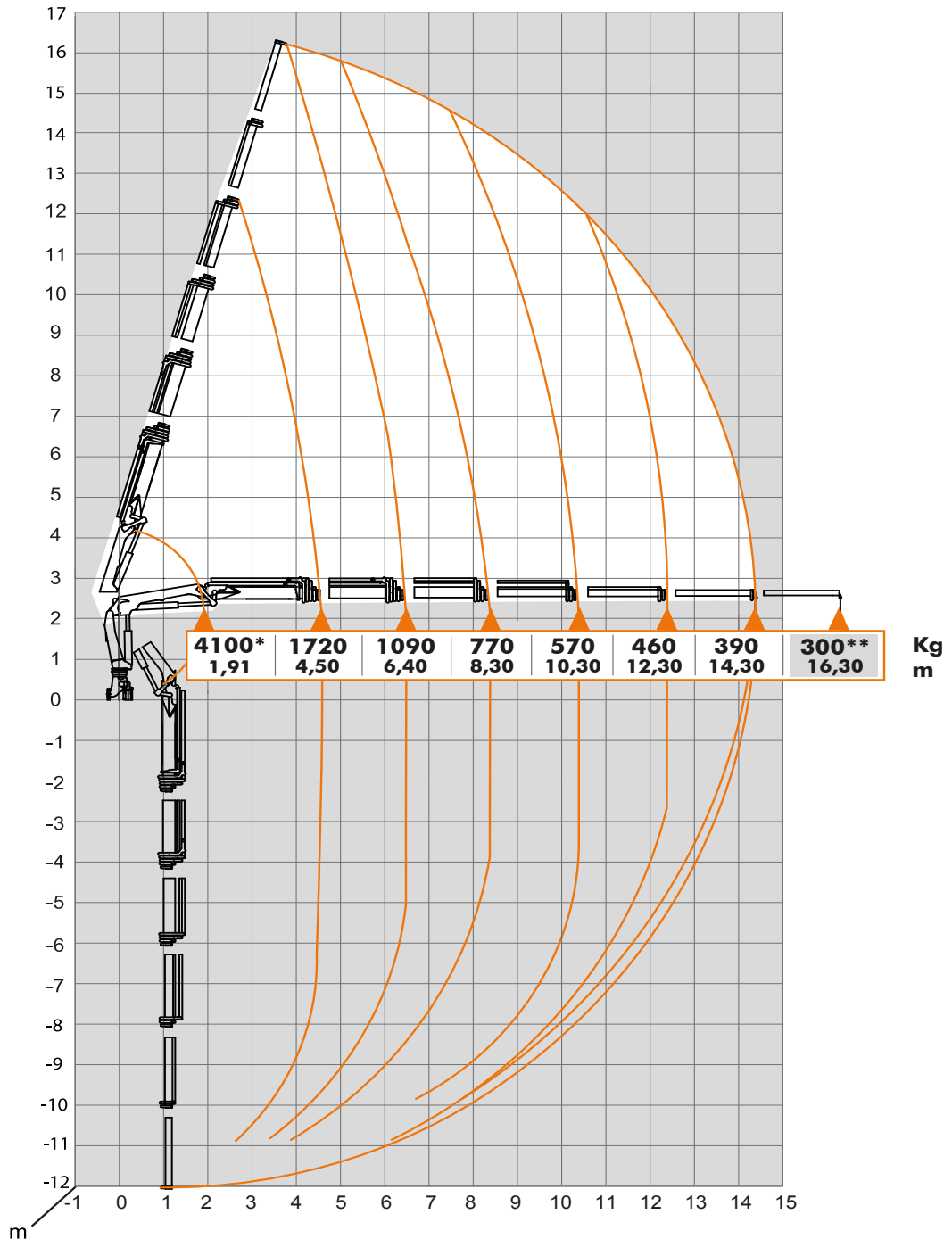
**m** - Mass/measurement in "m"

**\*\*** - Optional { Manuelle Verlängerung  
Manual extension

**\*** - ..... { zusätzlicher Lasthakenpunkt am Knickarm  
additional load hook point at jib

**AVAILABLE & COST EFFECTIVE**

## AK 88N A5L-14,4/5/V105



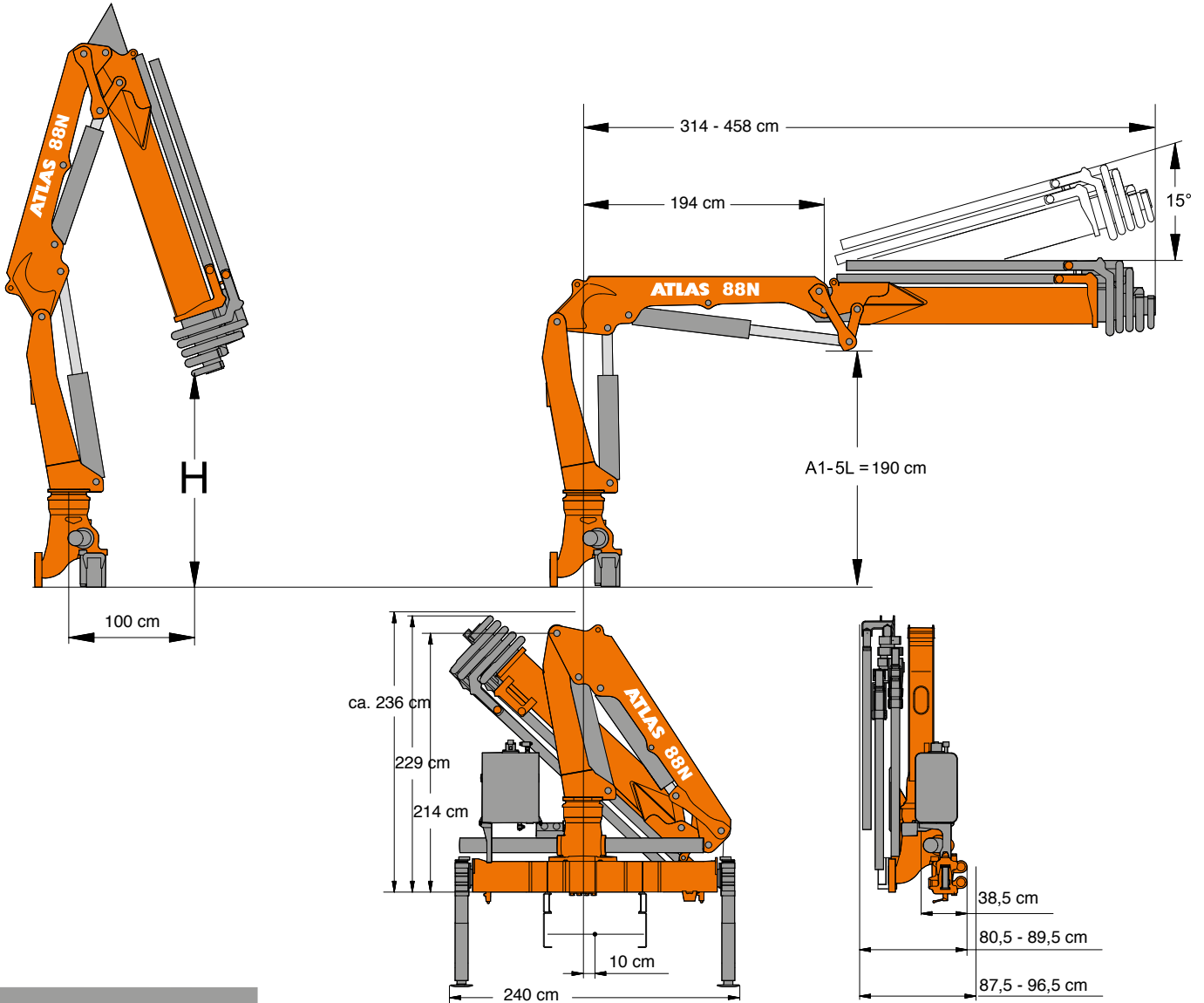
Hubarmstellung 10° / Boom position 10°

**Kg** - Traglast/lifting capacity in "Kg"  
**m** - Mass/measurement in "m"

**\*\*** - Optional { Manuelle Verlängerung  
 Manual extension

**\*** - - - - - { zusätzlicher Lasthakenpunkt am Knickarm  
 additional load hook point at jib

# ABMESSUNGEN / Dimensions



**AK 88N**

**HC1/HD4**

	Gewicht ohne Abstützungsverbreiterungen und Stützbeine Weight without stabilizer extensions and stabilizer legs	H	Betriebsdruck Operating pressure	Ölfördermenge Oil supply amount	Schwenkbereich Swivel range	Schwenkmoment Swivel moment	Hubmoment Lifting moment
Typ	Kg	m	bar	l/min		kNm	kNm
A1	1260	3,60					88,6
A2	1350	3,68					86,6
A3	1470	3,75					83,9
A1SL	1215	3,11					89,7
A2SL	1310	3,19					88,6
A3SL	1390	3,26	280	35	410°	18,1	87,3
A1L	1320	4,21					87,6
A2L	1430	4,28					84,0
A3L	1560	4,36					80,8
A4L	1660	4,45					77,7
A5L	1745	4,50					76,0



→ einfaches Grundgerät im Lasthakenbereich / simple basic unit for loadhook work

**AVAILABLE & COST EFFECTIVE**

# STEUERUNGSMÖGLICHKEITEN / Control options

Funkfernsteuerungen verschaffen dem Bediener ein Höchstmaß an Sicherheit bei der Steuerung von Ladekränen. Aus einer Vielzahl an Ausführungen und Modellen, kann der Bediener, das für sich in Frage kommende Modell auswählen, für ein genaues, feinfühliges und rationelles Arbeiten.

Radio remote control provides the operator with the highest degree of security when controlling the loading crane. In order to guarantee precise, efficient and rational work, the operator can choose from a large number of designs and models.

## SCANRECO



- mit 3 Kreuzhebeln
- with 3 cross levers

Optional sind alle Funkfernsteuerungen auch mit Linearhebel und Display erhältlich. Siehe Funkprospekt.

All kinds of wireless link control are also available with a linear lever and a display. See Radio control brochure.

Sitz mit Kreuzhebel und Fußschaltung für Kranbediener, die mit Hand und Fuß arbeiten mögen.

For crane operators willing to work with a hand and a foot, the seat is equipped with a joystick and a foot switch.



Sitz mit Linearsteuerung für Kranbediener, die alles auf Reihe haben wollen.

Seat with linear control for crane operators wanting to have all in a row.



Unterflursteuerung Standardausführung, direkt am Kran.

Underfloor control of a standard design directly at the crane.

## WERK GANDERKESEE GANDERKESEE FACTORY

Atlas GmbH  
Atlasstraße 6  
D-27777 Ganderkesee,  
Germany

Tel.: +49 (0) 4222 954 0  
Fax: +49 (0) 4222 954 220  
E-mail: [info@atlasgmbh.com](mailto:info@atlasgmbh.com)  
[www.atlasgmbh.com](http://www.atlasgmbh.com)



## WERK VECHTA VECHTA FACTORY

Atlas GmbH  
Theodor-Heuss-Str. 3  
D-49377 Vechta  
Germany

T: +49 (0) 4441 954 0  
F: +49 (0) 4441 954 299  
E-mail: [info@atlasgmbh.com](mailto:info@atlasgmbh.com)  
[www.atlasgmbh.com](http://www.atlasgmbh.com)



## WERK DELMENHORST DELMENHORST FACTORY

Atlas GmbH  
Stedinger Straße 324  
D-27751 Delmenhorst  
Germany

T: +49 (0) 4221 49 10  
F: +49 (0) 4221 49 14 43  
E-mail: [info@atlasgmbh.com](mailto:info@atlasgmbh.com)  
[www.atlasgmbh.com](http://www.atlasgmbh.com)



## ATLAS CRANES UK LTD NATIONAL SALES & SERVICE FACILITY

Wharfedale Road,  
Euroway Trading Est.  
Bradford, England BD4 6SL  
United Kingdom

T: +44 8444 99 66 88  
F: +44 1274 65 37 85  
E-mail: [atlasuk@atlasgmbh.com](mailto:atlasuk@atlasgmbh.com)  
[www.atlas-cranes.co.uk](http://www.atlas-cranes.co.uk)  
[www.atlasgmbh.com](http://www.atlasgmbh.com)

88N-DE (1) Gültig ab: 05/2018. Produktbeschreibungen und Preise können jederzeit und ohne Verpflichtung zur Ankündigung geändert werden. Die in diesem Dokument enthaltenen Fotos und /oder Zeichnungen dienen rein anschaulichen Zwecken. Anweisungen zur ordnungsgemäßen Verwendung dieser Ausrüstung entnehmen Sie bitte dem zugehörigen Betriebshandbuch. Nichtbefolgung des Betriebshandbuchs bei der Verwendung unserer Produkte oder anderweitig fahrlässiges Verhalten kann zu schwerwiegenden Verletzungen oder Tod führen. Für dieses Produkt wird ausschließlich die entsprechende, schriftlich niedergelegte Standardgarantie gewährt. Atlas leistet keinerlei darüber hinaus gehende Garantie, weder ausdrücklich noch stillschweigend. Die Bezeichnungen der aufgeführten Produkte und Leistungen sind gegebenenfalls Marken, Servicemarken oder Handelsnamen der Atlas GmbH und/oder ihrer Tochtergesellschaften. Alle Rechte vorbehalten. "ATLAS" ist eine eingetragene Marke der Atlas GmbH. Copyright © 2010 Atlas GmbH.

88N-EN (1) Effective date: 05/2018. Product specifications and prices are subject to change without notice or obligation. The photographs and/or drawings in this document are for illustrative purposes only. Refer to the appropriate Operator's Manual for instructions on the proper use of this equipment. Failure to follow the appropriate Operator's Manual when using our equipment or to otherwise act irresponsibly may result in serious injury or death. The only warranty applicable to our equipment is the standard written warranty applicable to the particular product and sale and Atlas makes no other warranty, express or implied. The only warranty applicable to our equipment is the standard written warranty applicable to the particular product and sale and Atlas makes no other warranty, express or implied. Products and services listed may be trademarks, service marks or trade-names of Atlas GmbH and/or its subsidiaries. All rights are reserved. Atlas® is a registered trademark of Atlas GmbH. Copyright © 2010 Atlas GmbH.

Bestell-Nr./ Ref. no.: 6197934-05/18

**ATLAS** SINCE 1919 **AK 88N**



[www.atlasgmbh.com](http://www.atlasgmbh.com)

**ATLAS GmbH**  
CRANES

Atlasstraße 6

D-27777 Ganderkesee, Germany

T: +49 (0) 4222 954 0

F: +49 (0) 4222 954 220

[info@atlasgmbh.com](mailto:info@atlasgmbh.com)