

ATLAS SINCE 1919

LADEKRAN AK 75.2 Cranes / Grues / Grúas

MADE
IN
GERMANY



**WIRTSCHAFTLICH,
FLEXIBEL, STARK**

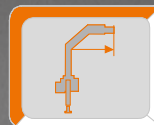
Economical, flexible, strong

Conomique, flexible, forte

Economica, flexible, fuerte



max: 2000 kg



max: 10,96 m

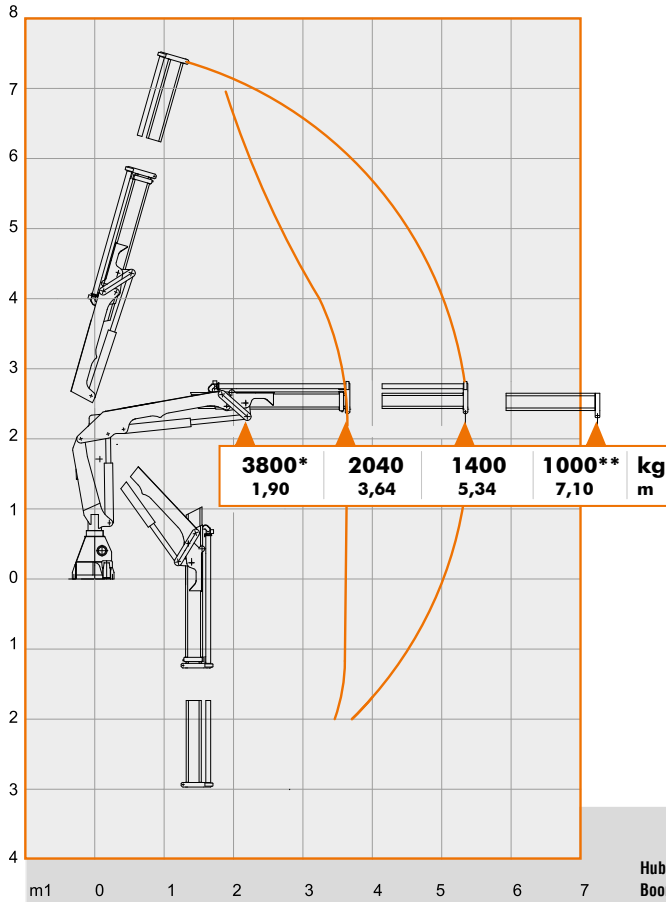


max: 270 bar

WWW.ATLASGMBH.COM

LASTDIAGRAMME

Load Diagrams/Diagrammes de charges/Diagramas de cargas



AK 75.2

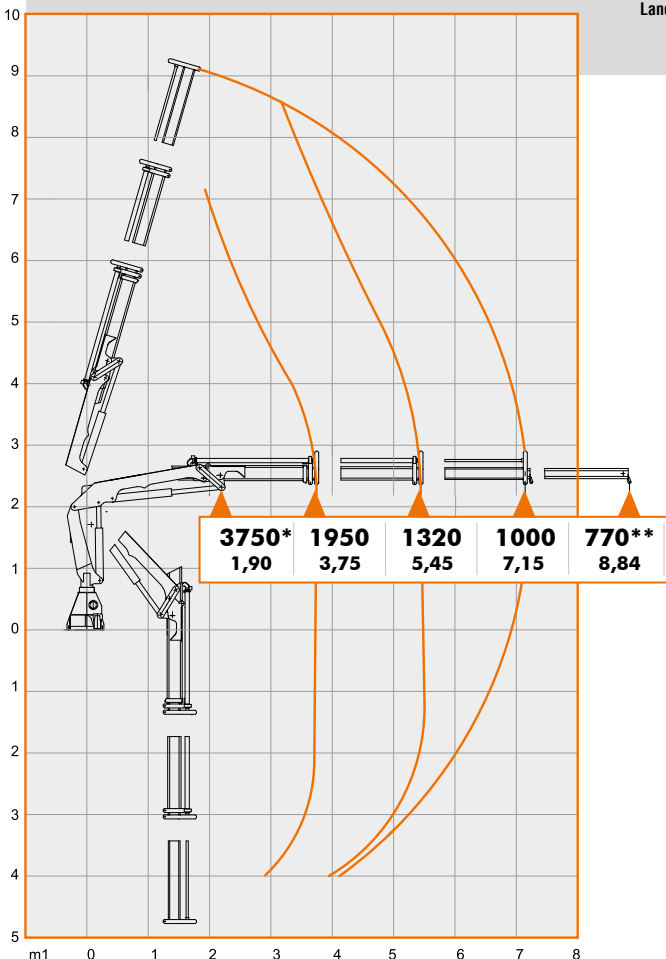
5,4/1/A1

Kg Traglast / Lifting capacity / En soulevant la capacité / Levantando capacidad in „Kg“
m Mass / Measurement / Des mesure / De medicación in „m“

Hubarmstellung 15°
 Boom position 15°
 Faites tonner la position à 15°
 Lance posición 15°

****** - Optional { Manuelle Verlängerung
 Manuell extension
 L'extension mécanique
 Extensiones manuales

***** - { Zusätzlicher Lasthakenpunkt am Knickarm
 Additional load hook point at jib
 Supplémentaires point crochet à flèche
 Carga adicional punto de gancho en la horca



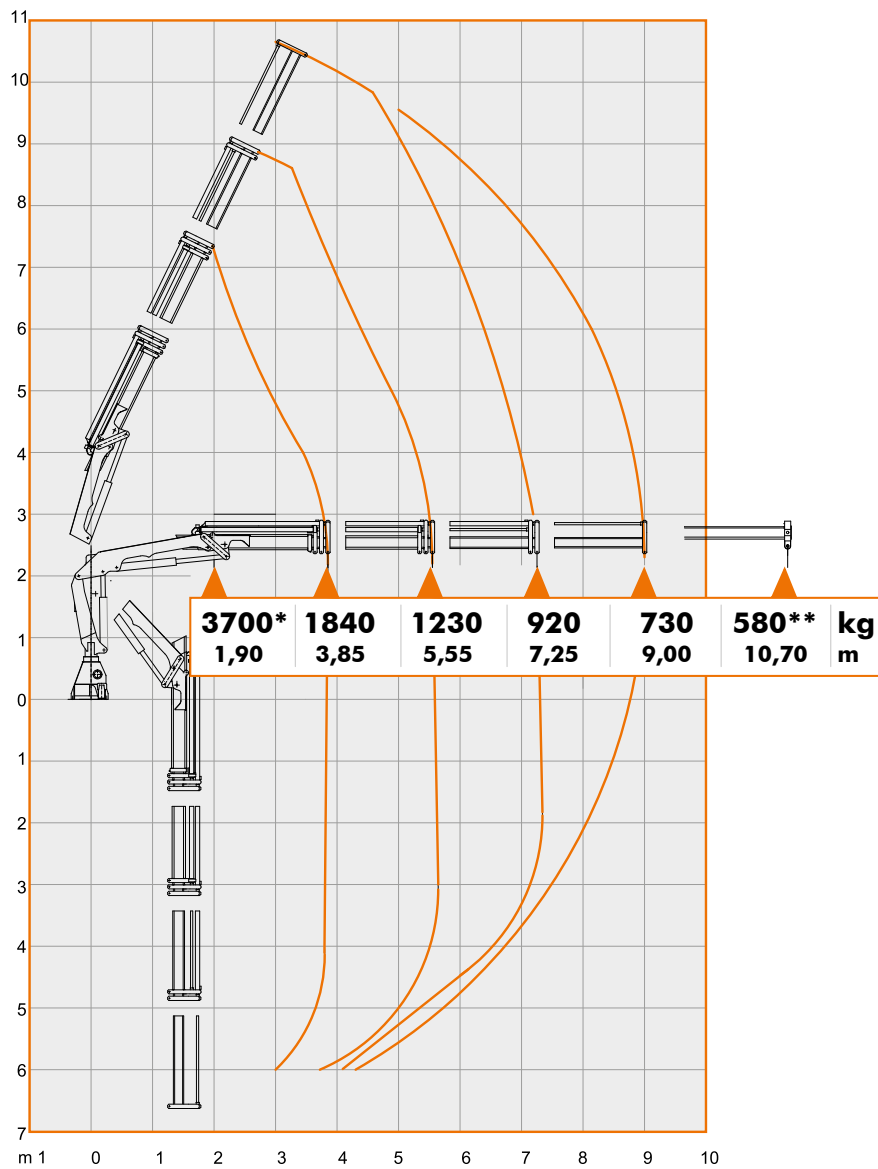
AK 75.2

7,2/2/A2

Kg Traglast / Lifting capacity / En soulevant la capacité / Levantando capacidad in „Kg“
m Mass / Measurement / Des mesure / De medicación in „m“

AK 75.2

9,1/3/A3



Kg Traglast / Lifting capacity / En soulevant la capacité / Levantando capacidad in „Kg“
m Mass / Measurement / Des mesure / De medicación in „m“

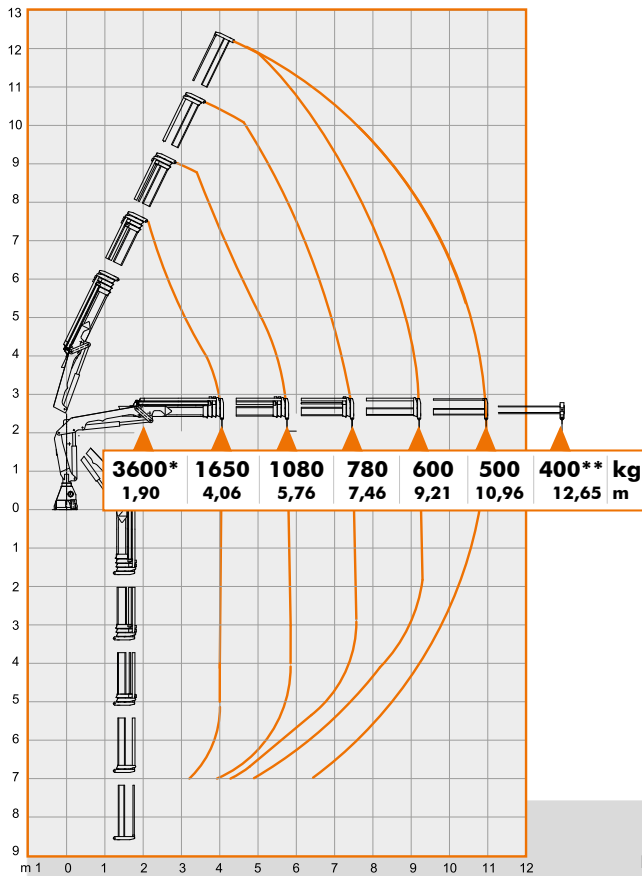
Hubarmstellung 15° / Boom position 15°
 Faites tonner la position à 15° / Lance posición 15°

****** - Optional { Manuelle Verlängerung
 Manuell extension
 L'extension mécanique
 Extensiones manuales

***** ----- { Zusätzlicher Lasthakenpunkt am Knickarm
 Additional load hook point at jib
 Supplémentaires point crochet à flèche
 Carga adicional punto de gancho en la horca

LASTDIAGRAMME

Load Diagrams/Diagrammes de charges/Diagramas de cargas



AK 75.2

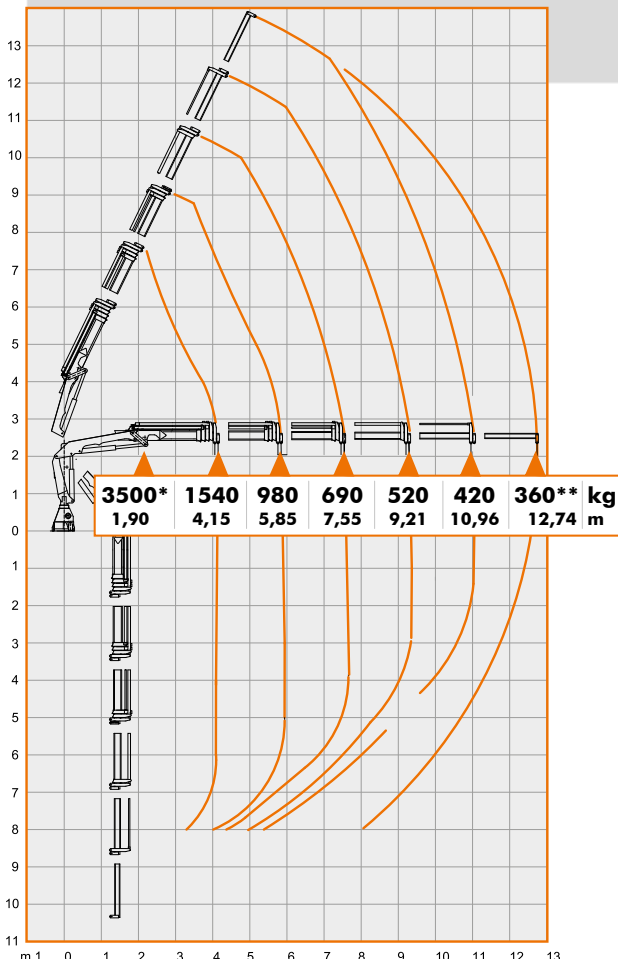
11,0/4/A4L

Kg Traglast / Lifting capacity / En soulevant la capacité / Levantando capacidad in „Kg“
m Mass / Measurement / Des mesure / De medicación in „m“

Hubarmstellung 15°
 Boom position 15°
 Faites tonner la position à 15°
 Lance posición 15°

****** - Optional { Manuelle Verlängerung
 Manuell extension
 L'extension mécanique
 Extensiones manuales

***** - { Zusätzlicher Lasthakenpunkt am Knickarm
 Additional load hook point at jib
 Supplémentaires point crochet à flèche
 Carga adicional punto de gancho en la horca



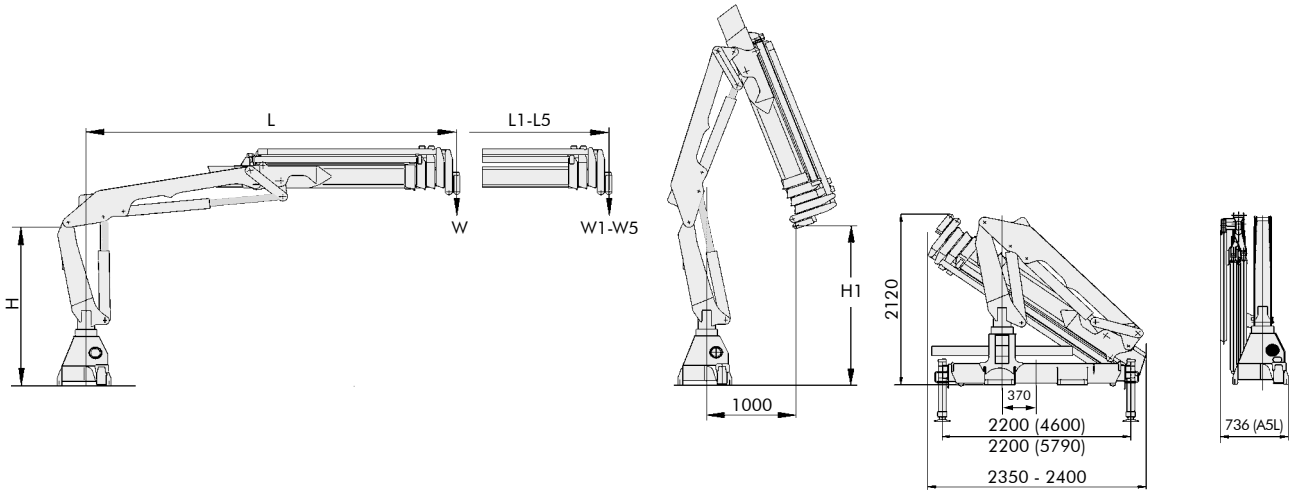
AK 75.2

12,8/5/A5L

Kg Traglast / Lifting capacity / En soulevant la capacité / Levantando capacidad in „Kg“
m Mass / Measurement / Des mesure / De medicación in „m“

TECHNISCHE DATEN

Technical data/Caractéristiques techniques/Datos técnicos



Typ type tipo	Höhe height hauteur altura	Höhe height hauteur altura	Traglast bei der jeweiligen Ausladung load at the respective reach charge de levage à la portée respective capacidad al alcance respectivo											
	H m	H1 m	L m	W t	L1 m	W1 t	L2 m	W2 t	L3 m	W3 t	L4 m	W4 t	L5 m	W5 t
A1	2,00	2,52	3,64	2,04	5,34	1,40	7,10*	1,00*						
A2	2,00	2,38	3,75	1,95	5,45	1,32	7,15	1,00						
A3	2,00	2,21	3,85	1,84	5,55	1,23	7,25	0,92	9,00	0,73				
A4L	2,00	2,05	4,06	1,65	5,76	1,08	7,46	0,78	9,21	0,60	10,96	0,50		
A5L	2,00	1,96	4,15	1,54	5,85	0,98	7,55	0,69	9,21	0,52	10,96	0,42	12,74	0,36

AK 65.2

H1/B3

	Gewicht Weight Poids Peso	H1	Betriebsdruck Operating pressure Pression de service Presión de servicio	Ölfördermenge Oil supply amount Débit d'huile Caudal de aceite	Schwenkbereich Swivel range Plage de pivotement Alcance de giro	Schwenkmoment Swivel moment Couple de pivotement Par de giro momento	Hubmoment Lifting moment Momento de levage Momento de elevación
	kg	m	bar	l/min	°	kNm	kNm
A1	880	7,5					73,9
A2	970	7,3					71,7
A3	1045	7,1	270	30	410°	8,4	69,5
A4L	1210	6,7					65,7
A5L	1280	6,4					62,7



→ Einfaches Grundgerät im Lasthakenbereich / Simple basic unit for loadhook work /
Type de base simple avec crochet / Máquina base para trabajo con gancho

AVAILABLE & COST EFFECTIVE

WERK GANDERKESEE GANDERKESEE FACTORY

Atlas GmbH
Atlasstraße 6
D-27777 Ganderkesee,
Germany

Tel.: +49 (0) 4222 954 0
Fax: +49 (0) 4222 954 220
E-mail: info@atlasgmbh.com
www.atlasgmbh.com



WERK VECHTA VECHTA FACTORY

Atlas GmbH
Theodor-Heuss-Str. 3
D-49377 Vechta
Germany

T: +49 (0) 4441 954 0
F: +49 (0) 4441 954 299
E-mail: info@atlasgmbh.com
www.atlasgmbh.com



WERK DELMENHORST DELMENHORST FACTORY

Atlas GmbH
Stedinger Straße 324
D-27751 Delmenhorst
Germany

T: +49 (0) 4221 49 10
F: +49 (0) 4221 49 14 43
E-mail: info@atlasgmbh.com
www.atlasgmbh.com

ATLAS CRANES UK LTD NATIONAL SALES & SERVICE FACILITY

Wharfedale Road,
Euroway Trading Est.
Bradford, England BD4 6SL
United Kingdom

T: +44 8444 99 66 88
F: +44 1274 65 37 85
E-mail: atlasuk@atlasgmbh.com
www.atlas-cranes.co.uk
www.atlasgmbh.com



AK 75.2-DE (1) Gültig ab: 08/2018. Produktbeschreibungen und Preise können jederzeit und ohne Verpflichtung zur Ankündigung geändert werden. Die in diesem Dokument enthaltenen Fotos und /oder Zeichnungen dienen rein anschaulichen Zwecken. Anweisungen zur ordnungsgemäßen Verwendung dieser Ausrüstung entnehmen Sie bitte dem zugehörigen Betriebshandbuch. Nichtbefolgung des Betriebshandbuchs bei der Verwendung unserer Produkte oder anderweitig fahrlässiges Verhalten kann zu schwerwiegenden Verletzungen oder Tod führen. Für dieses Produkt wird ausschließlich die entsprechende, schriftlich niedergelegte Standardgarantie gewährt. Atlas leistet keinerlei darüber hinaus gehende Garantie, weder ausdrücklich noch stillschweigend. Die Bezeichnungen der aufgeführten Produkte und Leistungen sind gegebenenfalls Marken, Servicemarken oder Handelsnamen der Atlas GmbH und/oder ihrer Tochtergesellschaften. Alle Rechte vorbehalten. "ATLAS" ist eine eingetragene Marke der Atlas GmbH. Copyright © 2018 Atlas GmbH.

AK 75.2-EN (1) Effective date: 08/2018. Product specifications and prices are subject to change without notice or obligation. The photographs and/or drawings in this document are for illustrative purposes only. Refer to the appropriate Operator's Manual for instructions on the proper use of this equipment. Failure to follow the appropriate Operator's Manual when using our equipment or to otherwise act irresponsibly may result in serious injury or death. The only warranty applicable to our equipment is the standard written warranty applicable to the particular product and sale and Atlas makes no other warranty, express or implied. The only warranty applicable to our equipment is the standard written warranty applicable to the particular product and sale and Atlas makes no other warranty, express or implied. Products and services listed may be trademarks, service marks or trade-names of Atlas GmbH and/or its subsidiaries. All rights are reserved. Atlas® is a registered trademark of Atlas GmbH. Copyright © 2018 Atlas GmbH.

AK 75.2-FR (1) Valable à partir: 08/2018. Les descriptions des produits et les prix peuvent être modifiés à tout moment et sans préavis. Les photos et / ou dessins contenus dans le présent document ont un caractère purement indicatif. Les indications pour le fonctionnement correct du présent équipement se trouvent dans le manuel de fonctionnement correspondant. La non-conformité au manuel de fonctionnement lors de l'utilisation de nos produits, ou autre négligence, peut entraîner de graves blessures, voire la mort. Au présent produit s'applique exclusivement la garantie standard écrite correspondante. Atlas ne fournit aucune garantie excédante, que ce soit de manière expresse ou tacite. Les dénominations des produits et des services cités sont le cas échéant les marques commerciales, marques de service ou les noms commerciaux d'Atlas GmbH et / ou de ses filiales. Tous droits réservés. « ATLAS » est une marque déposée d'Atlas GmbH. Copyright © 2018 Atlas GmbH.

AK 75.2-ES (1) Válido a partir de: 08/2018. Las descripciones y los precios de los productos están sujetos a cambios en cualquier momento sin obligación alguna de notificación. Las imágenes o dibujos contenidos en este documento tienen un fin únicamente ilustrativo. Encontrará las instrucciones para un uso adecuado de este equipo en el manual de operaciones. La inobservancia del manual de operaciones durante la utilización de nuestros productos o cualquier otro comportamiento negligente pueden dar lugar a lesiones o la muerte. Para este producto se concederá únicamente la garantía estándar por escrito pertinente. Atlas no otorgará ninguna otra garantía, ni expresa ni implícita. La denominación de los productos y prestaciones presentados son marcas, marcas de servicio o marcas comerciales de Atlas GmbH o sus filiales. Todos los derechos reservados. "ATLAS" es una marca registrada de Atlas GmbH. Copyright © 2018 Atlas GmbH.

Bestell-Nr./ Ref. no./Número de commande/Pedido n.º: 6199587-08/18

ATLAS SINCE 1919 **AK 75.2**



www.atlasgmbh.com

ATLAS GmbH
CRANES

Atlasstrasse 6
27777 Ganderkesee, Germany

T: +49 (0) 4222 954 0

F: +49 (0) 4222 954 343

info@atlasgmbh.com