

# ATLAS 18LR



175 kNm



8,2 bis  
10,0 m



3,4 bis  
3,5 m



4,5 bis  
4,7 m



2.765 kg



405°



31,0 kNm



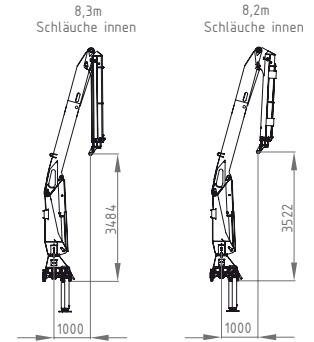
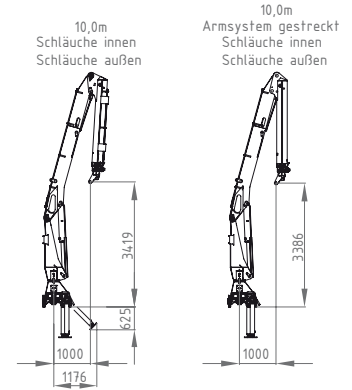
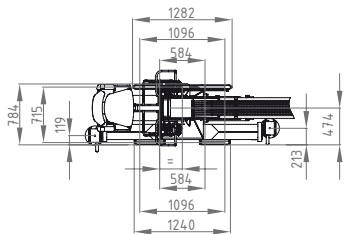
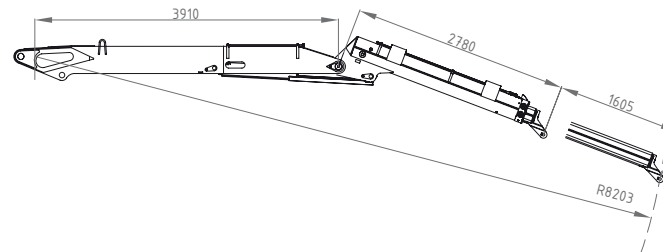
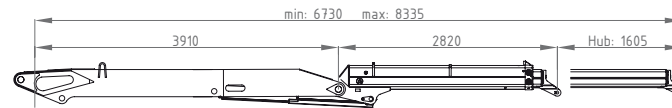
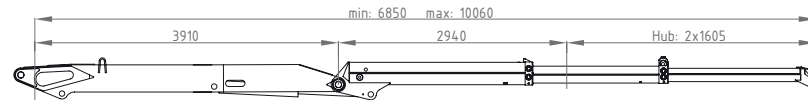
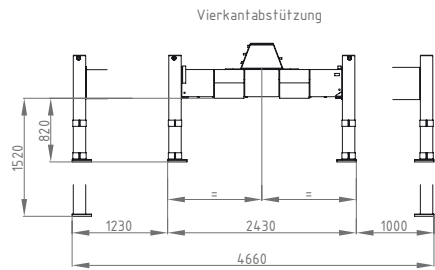
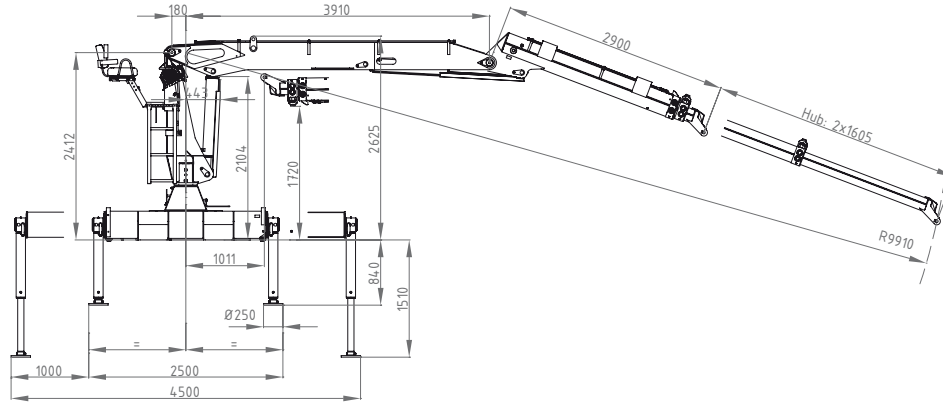
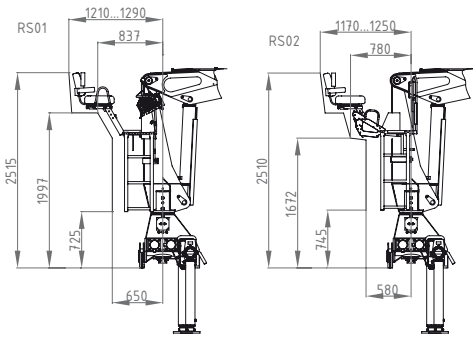
240 bar



65 l/min  
ca. 57 kW



180 l/min  
ca. 90 kW



Boomlänge	3m	4m	5m	6m	7m	8m	9m
8,2m	5720	4320	3410	2820	2430	-	-
10,0m	5640	4200	3375	2790	2400	2075	1840

Boomlänge	3m	4m	5m	6m	7m	8m	9m
8,3m	5720	4320	3410	2820	2430	-	-
10,0m	5640	4200	3375	2790	2400	2075	1840