

# ATLAS SINCE 1919

## AK 186.3VB/210.2VB KRANE / CRANES / GRUES / GRÚAS



**WIRTSCHAFTLICH,  
FLEXIBEL, STARK**

**Economical, flexible, strong**

**Conomique, flexible, forte**

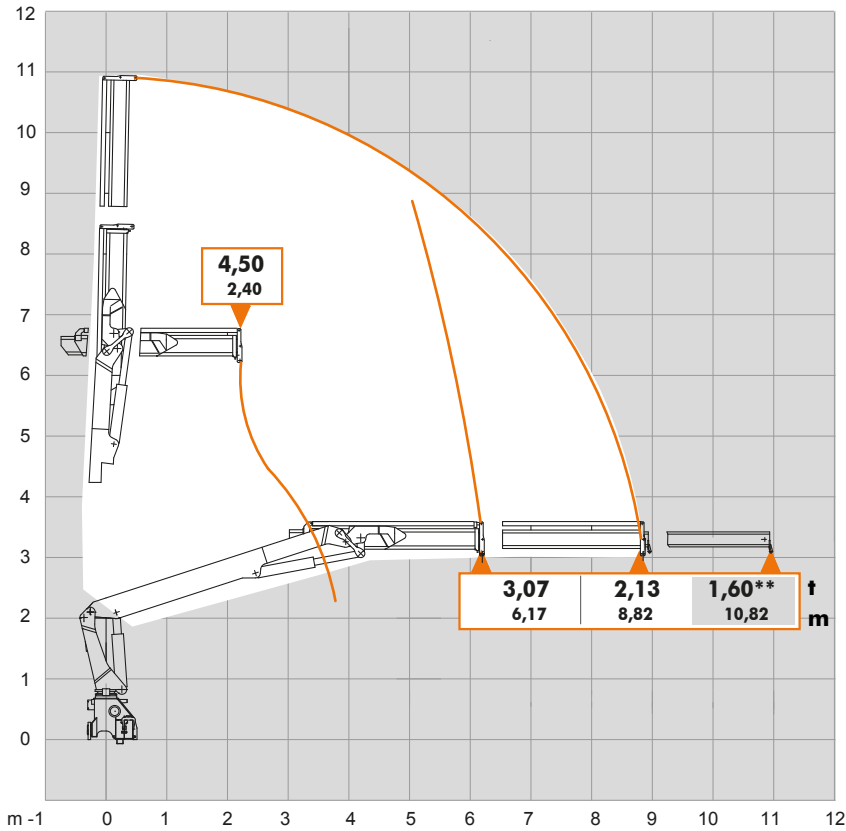
**Economica, flexible, fuerte**

# VB

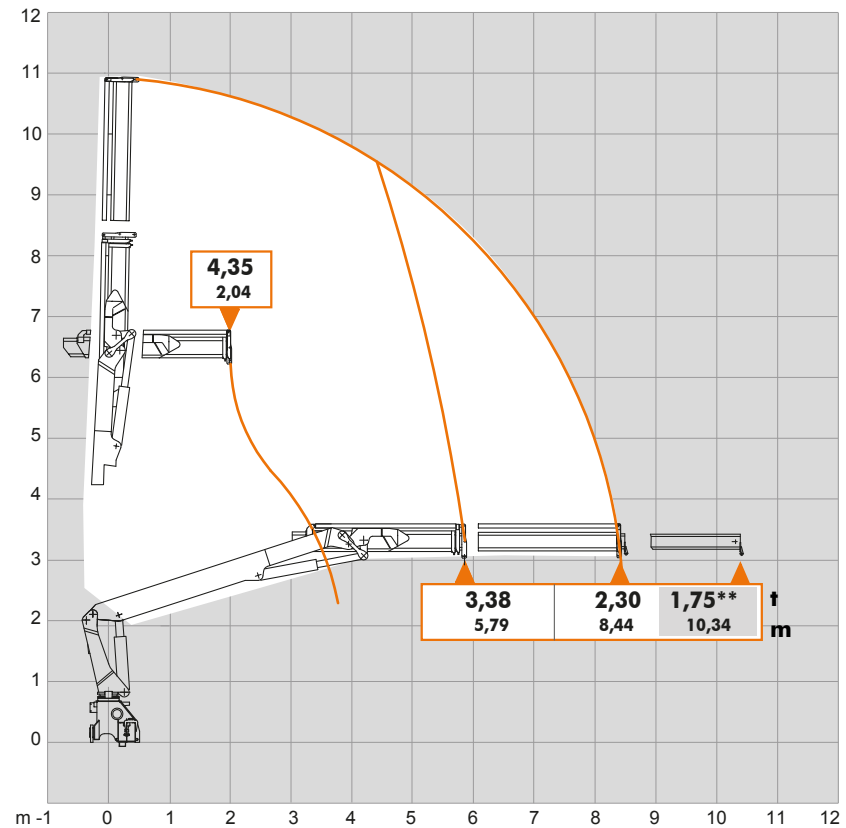
[WWW.ATLASGMBH.COM](http://WWW.ATLASGMBH.COM)

# LASTDIAGRAMME

## Load Diagrams/Diagrammes de charges/Diagramas de cargas



**186.3VB**  
**A11L - 9,0/1/V101**



**186.3VB**  
**A11K - 8,4/1/V102**

**Kg** - Traglast / Lifting capacity / En soulevant la capacité / Levantando capacidad - "t"

**m** - Mass / Measurement / Des mesure / De medición - "m"

H1/B3=max.280 bar.

Hubarmstellung 18° / Boom position 18° / Faites tonner la position à 18° / Lance posición 18°

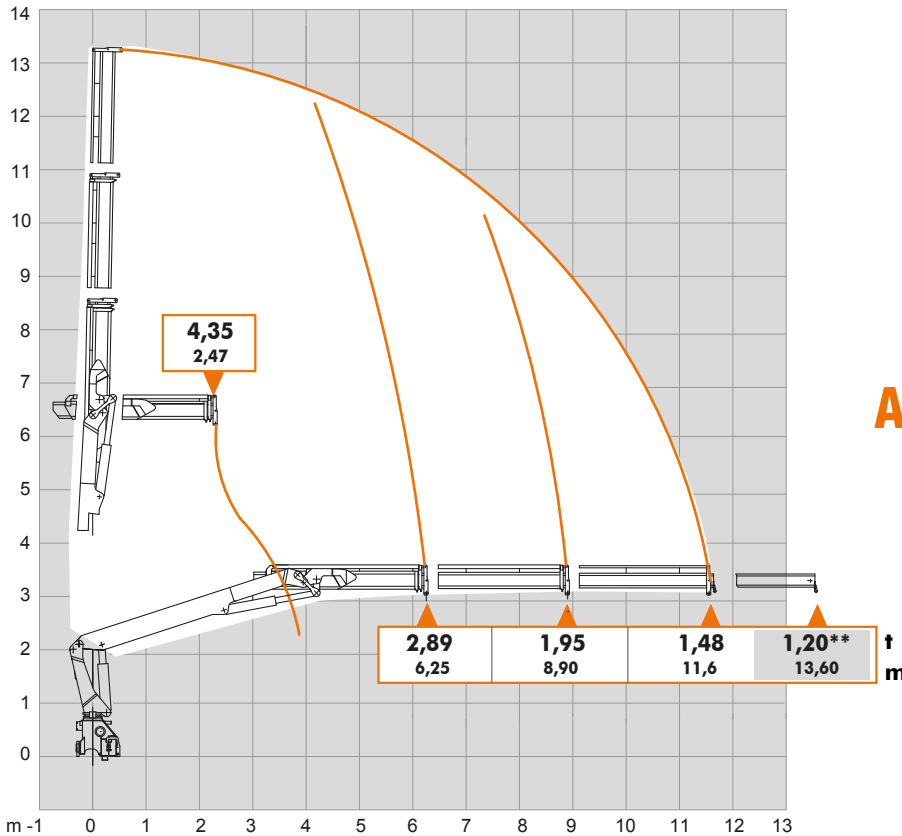
\*\*

- Optional

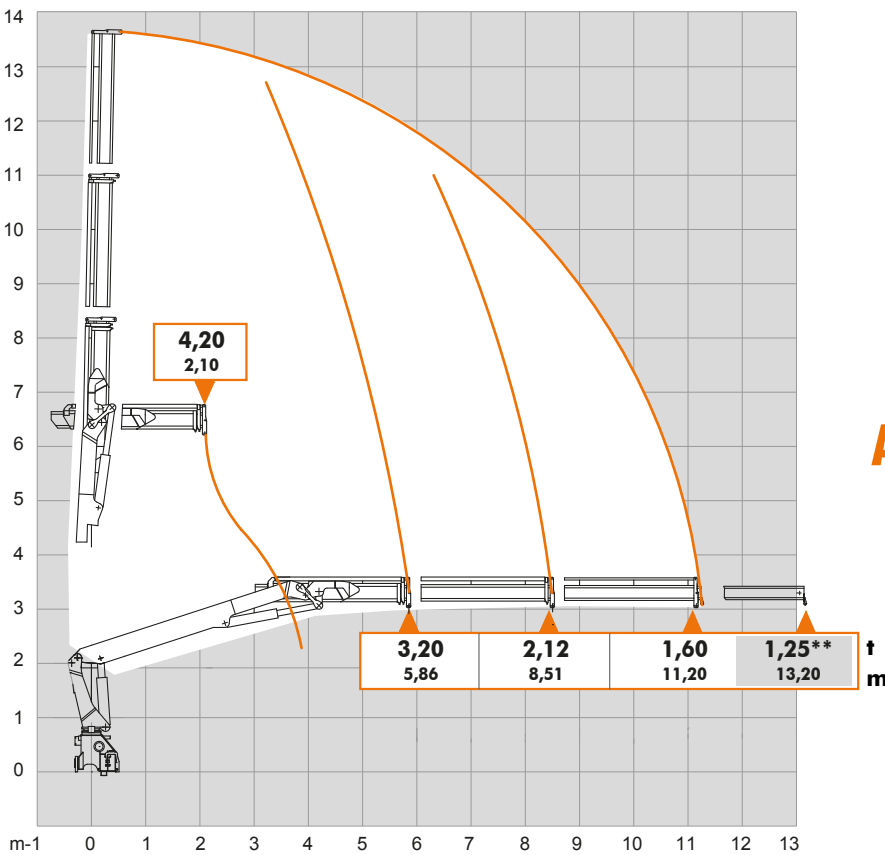
Manuelle Verlängerung  
Manual extension  
L'extension mécanique  
Extensiones manuales

# LASTDIAGRAMME

## Load Diagrams/Diagrammes de charges/Diagramas de cargas



**186.3VB**  
**A12L - 11,7/2/V102**



**186.3VB**  
**A12K - 11,3/2/V102**

**Kg** - Traglast / Lifting capacity / En soulevant la capacité / Levantando capacidad - "t"

**m** - Mass / Measurement / Des mesure / De medición - "m"

H1/B3=max.280 bar.

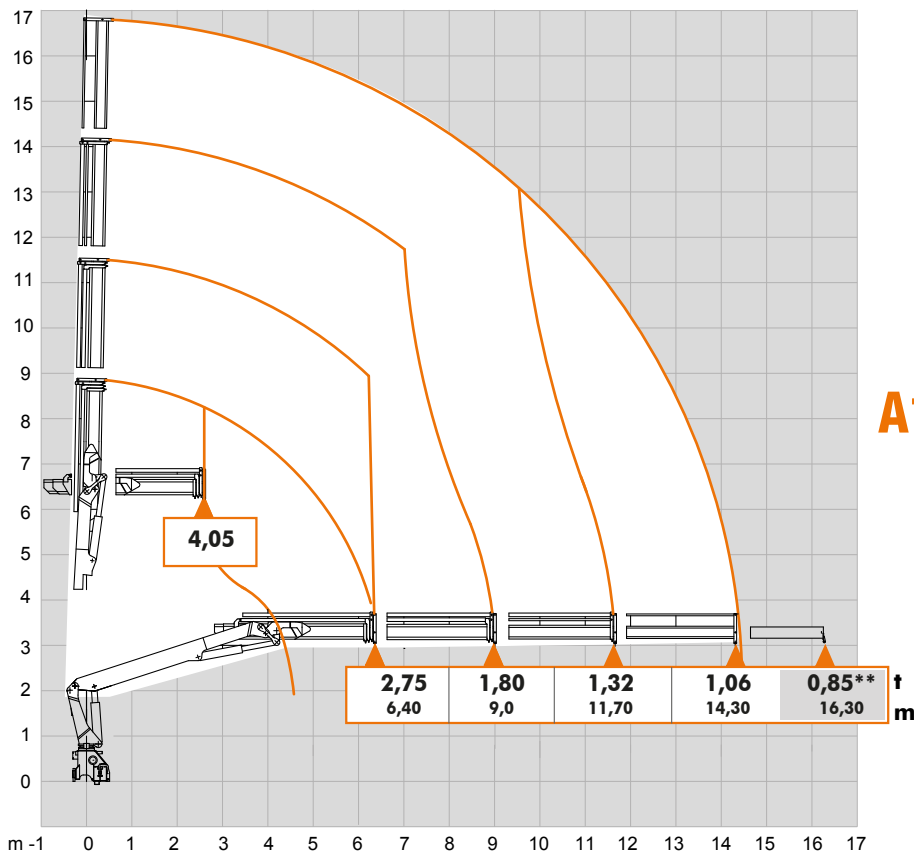
Hubarmstellung 18° / Boom position 18° / Faites tonner la position à 18° / Lance posición 18°

\*\* - Optional {  
Manuelle Verlängerung  
Manual extension  
L'extension mécanique  
Extensiones manuales

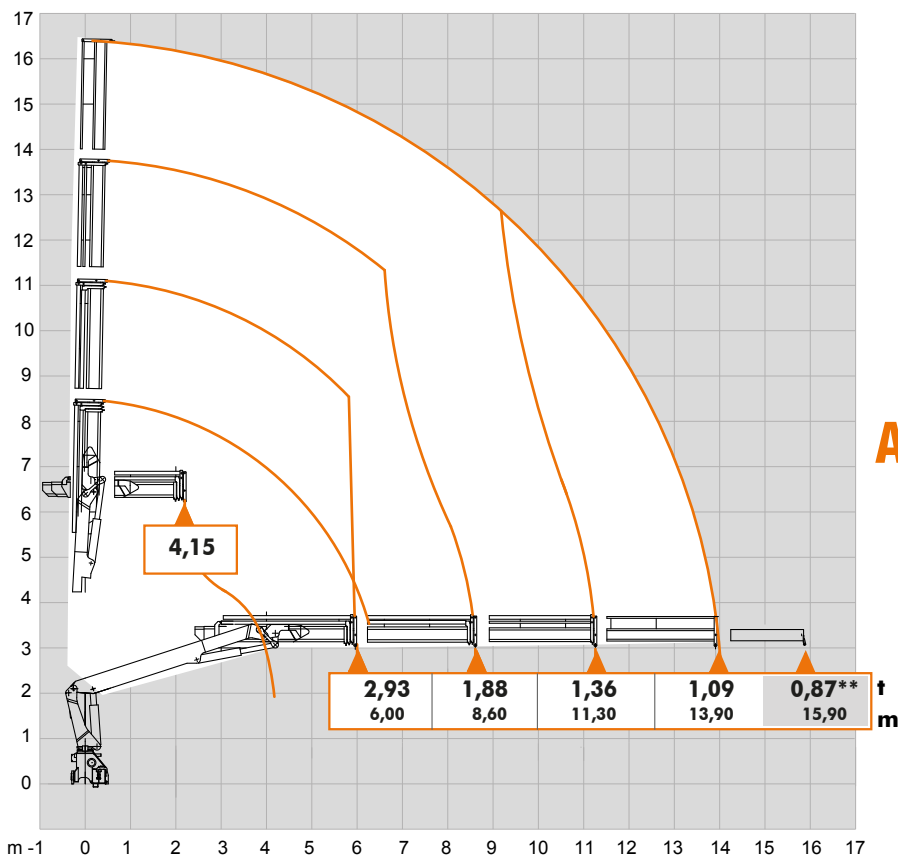
**AVAILABLE & COST EFFECTIVE**

# LASTDIAGRAMME

## Load Diagrams/Diagrammes de charges/Diagramas de cargas



**186.3VB**  
**A13L - 14,5/3/V103**



**186.3VB**  
**A13K - 14,1/3/V103**

**Kg** - Traglast / Lifting capacity / En soulevant la capacité / Levantando capacidad - "t"

**m** - Mass / Measurement / Des mesure / De medición - "m"

H1/B3=max.280 bar.

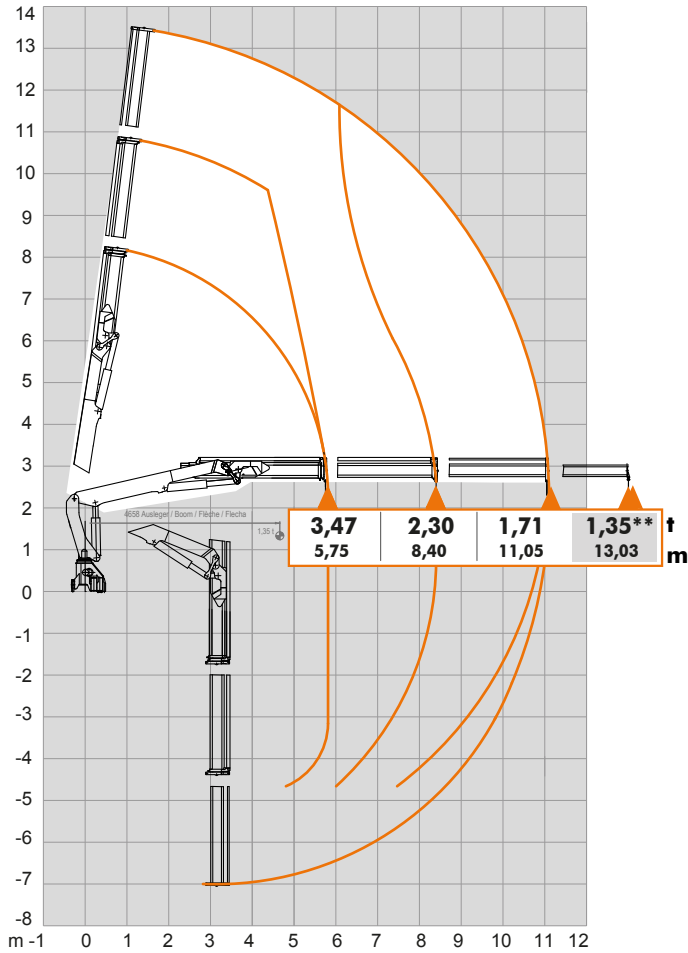
Hubarmstellung 18° / Boom position 18° / Faites tonner la position à 18° / Lance posición 18°

\*\*

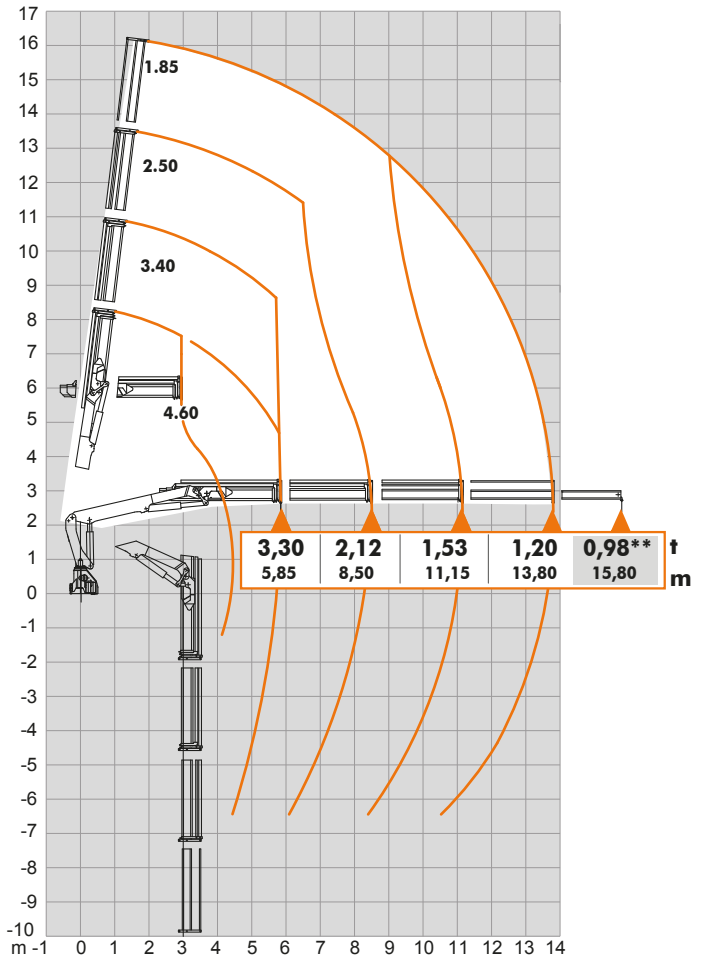
- Optional

Manuelle Verlängerung  
Manual extension  
L'extension mécanique  
Extensiones manuales

### 210.2VB A12 - 11,1/2/V102



### 210.2VB A13 - 13,8/3/V103



**Kg** - Traglast / Lifting capacity / En soulevant la capacité / Levantando capacidad - "t"

**m** - Mass / Measurement / Des mesure / De medición - "m"

H1/B3=max.260 bar.

Hubarmstellung 15° / Boom position 15° / Faites tonner la position à 15° / Lance posición 15°

\*\*

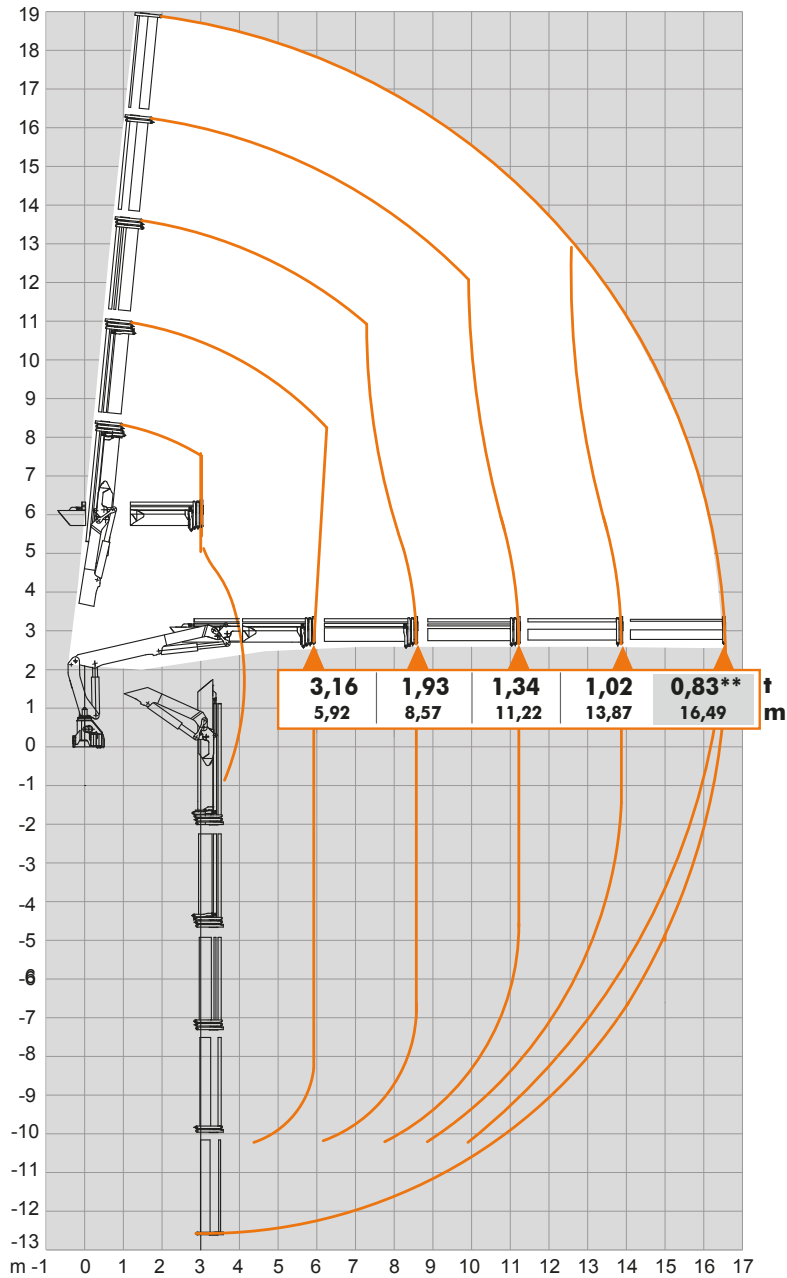
- Optional

Manuelle Verlängerung  
Manual extension  
L'extension mécanique  
Extensiones manuales

# LASTDIAGRAMME

Load Diagrams/Diagrammes de charges/Diagramas de cargas

## 210.2VB A14 - 16,6/4



**Kg** - Traglast / Lifting capacity / En soulevant la capacité / Levantando capacidad - "t"

**m** - Mass / Measurement / Des mesure / De medición - "m"

H1/B3=max.260 bar.

Hubarmstellung 15° / Boom position 15° / Faites tonner la position à 15° / Lance posición 15°

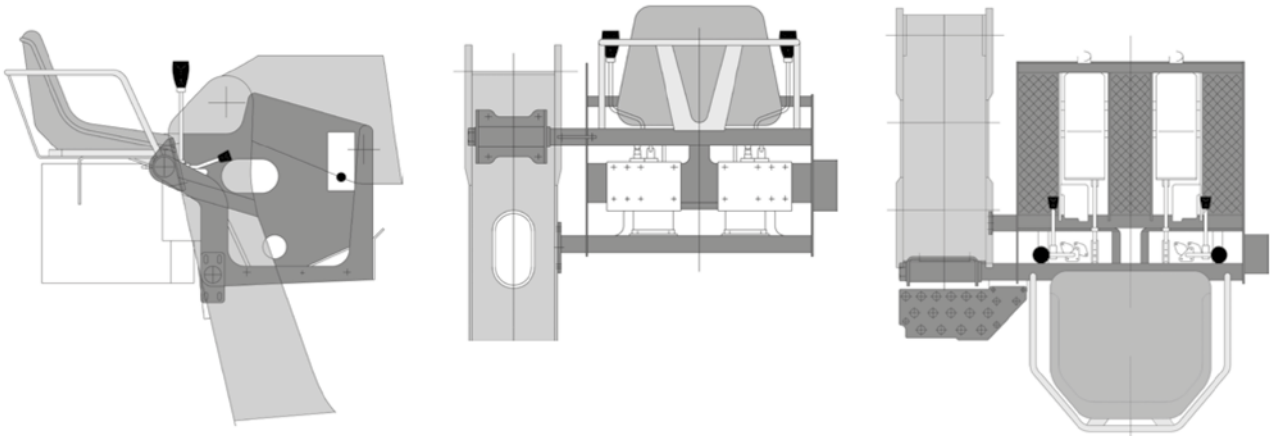
\*\* - Optional

Manuelle Verlängerung  
Manual extension  
L'extension mécanique  
Extensiones manuales



# ABMESSUNGEN

## Dimensions/Dimensions/Dimensiones



**serienmäßige Ausrüstung:**  
 verlängerter Hubarm  
 2-fach ausschiebbarer Knickarm  
 2 Arbeitsfunktionen bis zur Armspitze  
 als Schlauchführung oder Schlauchkettenführung  
 Knickzylinder mit Umlenkgestänge  
 Sitz an der Säule mit Kreuzhebel und Fußschaltung

**standard equipment:**  
 extended main boom  
 jib with two extensions  
 2 working function to the tip of jib  
 as hose guide or special chain protected hose guide  
 jib ram with linkage  
 column mounted seat with joystick and pedal controls

**équipement standards:**  
 flèche allongée  
 balancier à double extensions  
 2 fonctions supplémentaires jusqu'au bout de flèche  
 guidage de flexible ou guidage de chaîne  
 vérin de balancier avec tringlerie de renvoi  
 Siège sur colonne avec leviers croisés et pédale à pieds

**equipamiento estandar:**  
 brazo largo (no plegable)  
 brazo pandeo con dos extensiones hidraulicos  
 dos funciones adicionales  
 con guia estandar o con guia de cadenas  
 cilindro del brazo pandeo con palanca de fuerza  
 silla en la columna con joy-sticks y pedales

Typ type type tipo	Hubmoment loadmoment moment de course capacidad	Ausladung reach portée alcance		Betriebsdruck working pressure pression de marche presion de trabajo	Ölfördermenge oilflow débit d'huile caudal de aceite	Schwenkbereich slewing angle g. de basculement giro	Gewicht weight poids peso		
		hydr.	mech.				bar	l/min	kg**
<b>186.3 A11L</b>	185,8	8,82	10,82	280	45	410°	2945	390	160
<b>186.3 A11K</b>	192,0	8,44	10,34						
<b>186.3 A12K</b>	184,0	11,20	13,20						
<b>186.3 A12L</b>	177,2	11,60	13,60						
<b>186.3 A13K</b>	172,5	13,90	15,90						
<b>186.3 A13L</b>	172,7	14,30	16,30						
<b>210.2 A12</b>	195,7	11,05	13,03	260			3250	420	
<b>210.2 A13</b>	189,4	13,80	15,80						
<b>210.2 A14</b>	183,5	13,87	16,49						
							3430		

Einstufung - classification - classification - clasificación = H1 - B3

- \*\* = einfaches Grundgerät im Lasthakenbetrieb / simple basic unit for loadhook work / type de base simple avec crochet / maquina base para trabajo con gancho
- \*\*\* = je nach Ausführung der Abstützungen / depending on stabilizer / dépendant de modèle du stabilisateur / según la version de los estabilizadores
- \*\*\*\* = Ölbehälter mit Füllung / oil tank with oil / reservoir avec contenu / deposito con aceite

**AVAILABLE & COST EFFECTIVE**





## GANDERKESEE FACTORY

Atlas GmbH  
Atlasstraße 6  
D-27777 Ganderkesee,  
Germany

Tel.: +49 (0) 4222 954 0  
Fax: +49 (0) 4222 954 220  
E-mail: [info@atlasgmbh.com](mailto:info@atlasgmbh.com)  
[www.atlasgmbh.com](http://www.atlasgmbh.com)



## VECHTA FACTORY

Atlas GmbH  
Theodor-Heuss-Str. 3  
D-49377 Vechta  
Germany

T: +49 (0) 4441 954 0  
F: +49 (0) 4441 954 299  
E-mail: [info@atlasgmbh.com](mailto:info@atlasgmbh.com)  
[www.atlasgmbh.com](http://www.atlasgmbh.com)



## DELMENHORST FACTORY

Atlas GmbH  
Stedinger Straße 324  
D-27751 Delmenhorst  
Germany

T: +49 (0) 4221 49 10  
F: +49 (0) 4221 49 14 43  
E-mail: [info@atlasgmbh.com](mailto:info@atlasgmbh.com)  
[www.atlasgmbh.com](http://www.atlasgmbh.com)



## ATLAS CRANES UK LTD NATIONAL SALES & SERVICE FACILITY

Wharfedale Road,  
Euroway Trading Est.  
Bradford, England BD4 6SL  
United Kingdom

T: +44 8444 99 66 88  
F: +44 1274 65 37 85  
E-mail: [atlasuk@atlasgmbh.com](mailto:atlasuk@atlasgmbh.com)  
[www.atlas-cranes.co.uk](http://www.atlas-cranes.co.uk)  
[www.atlasgmbh.com](http://www.atlasgmbh.com)

VB-KRANE-DE (1) Gültig ab: 01/2019. Produktbeschreibungen und Preise können jederzeit und ohne Verpflichtung zur Ankündigung geändert werden. Die in diesem Dokument enthaltenen Fotos und /oder Zeichnungen dienen rein anschaulichen Zwecken. Anweisungen zur ordnungsgemäßen Verwendung dieser Ausrüstung entnehmen Sie bitte dem zugehörigen Betriebshandbuch. Nichtbefolgung des Betriebshandbuchs bei der Verwendung unserer Produkte oder anderweitig fahrlässiges Verhalten kann zu schwerwiegenden Verletzungen oder Tod führen. Für dieses Produkt wird ausschließlich die entsprechende, schriftlich niedergelegte Standardgarantie gewährt. Atlas leistet keinerlei darüber hinaus gehende Garantie, weder ausdrücklich noch stillschweigend. Die Bezeichnungen der aufgeführten Produkte und Leistungen sind gegebenenfalls Marken, Servicemarken oder Handelsnamen der Atlas GmbH und/oder ihrer Tochtergesellschaften. Alle Rechte vorbehalten. "ATLAS" ist eine eingetragene Marke der Atlas GmbH. Copyright © 2019 Atlas GmbH.

VB-CRANES-EN (1) Effective date: 01/2019. Product specifications and prices are subject to change without notice or obligation. The photographs and/or drawings in this document are for illustrative purposes only. Refer to the appropriate Operator's Manual for instructions on the proper use of this equipment. Failure to follow the appropriate Operator's Manual when using our equipment or to otherwise act irresponsibly may result in serious injury or death. The only warranty applicable to our equipment is the standard written warranty applicable to the particular product and sale and Atlas makes no other warranty, express or implied. The only warranty applicable to our equipment is the standard written warranty applicable to the particular product and sale and Atlas makes no other warranty, express or implied. Products and services listed may be trademarks, service marks or trade-names of Atlas GmbH and/or its subsidiaries. All rights are reserved. Atlas® is a registered trademark of Atlas GmbH. Copyright © 2019 Atlas GmbH.

VB-GRUES-FR (1) Valable à partir: 01/2019. Les descriptions des produits et les prix peuvent être modifiés à tout moment et sans préavis. Les photos et / ou dessins contenus dans le présent document ont un caractère purement indicatif. Les indications pour le fonctionnement correct du présent équipement se trouvent dans le manuel de fonctionnement correspondant. La non-conformité au manuel de fonctionnement lors de l'utilisation de nos produits, ou autre négligence, peut entraîner de graves blessures, voire la mort. Au présent produit s'applique exclusivement la garantie standard écrite correspondante. Atlas ne fournit aucune garantie excédante, que ce soit de manière expresse ou tacite. Les dénominations des produits et des services cités sont le cas échéant les marques commerciales, marques de service ou les noms commerciaux d'Atlas GmbH et / ou de ses filiales. Tous droits réservés. « ATLAS » est une marque déposée d'Atlas GmbH. Copyright © 2019 Atlas GmbH.

VB-GRÚAS-ES (1) Válido a partir de: 01/2019. Las descripciones y los precios de los productos están sujetos a cambios en cualquier momento sin obligación alguna de notificación. Las imágenes o dibujos contenidos en este documento tienen un fin únicamente ilustrativo. Encontrará las instrucciones para un uso adecuado de este equipo en el manual de operaciones. La inobservancia del manual de operaciones durante la utilización de nuestros productos o cualquier otro comportamiento negligente pueden dar lugar a lesiones o la muerte. Para este producto se concederá únicamente la garantía estándar por escrito pertinente. Atlas no otorgará ninguna otra garantía, ni expresa ni implícita. La denominación de los productos y prestaciones presentados son marcas, marcas de servicio o marcas comerciales de Atlas GmbH o sus filiales. Todos los derechos reservados. "ATLAS" es una marca registrada de Atlas GmbH. Copyright © 2019 Atlas GmbH.

Bestell-Nr./ Ref. no./Número de commande/Pedido n.º: 6202573-01/19



**186.3 VB / 210.2 VB**  
**Krane/Cranes/Grues/Grúas**



[www.atlasgmbh.com](http://www.atlasgmbh.com)

**ATLAS GmbH**  
CRANES

Atlasstrasse 6  
27777 Ganderkesee, Germany

T: +49 (0) 4222 954 0

F: +49 (0) 4222 954 343

[info@atlasgmbh.com](mailto:info@atlasgmbh.com)