

ATLAS 17ZR



159,4 kNm



7,8 bis
9,5 m



2,4 bis
2,6 m



4,7 m



2.930 kg



405°



31,0 kNm



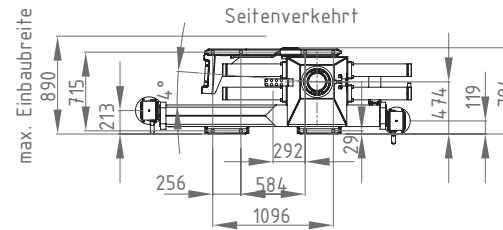
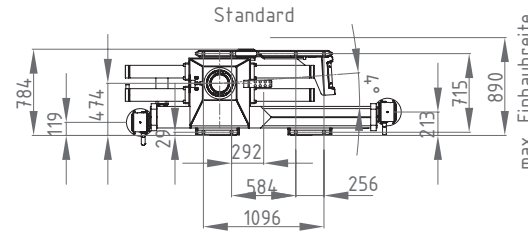
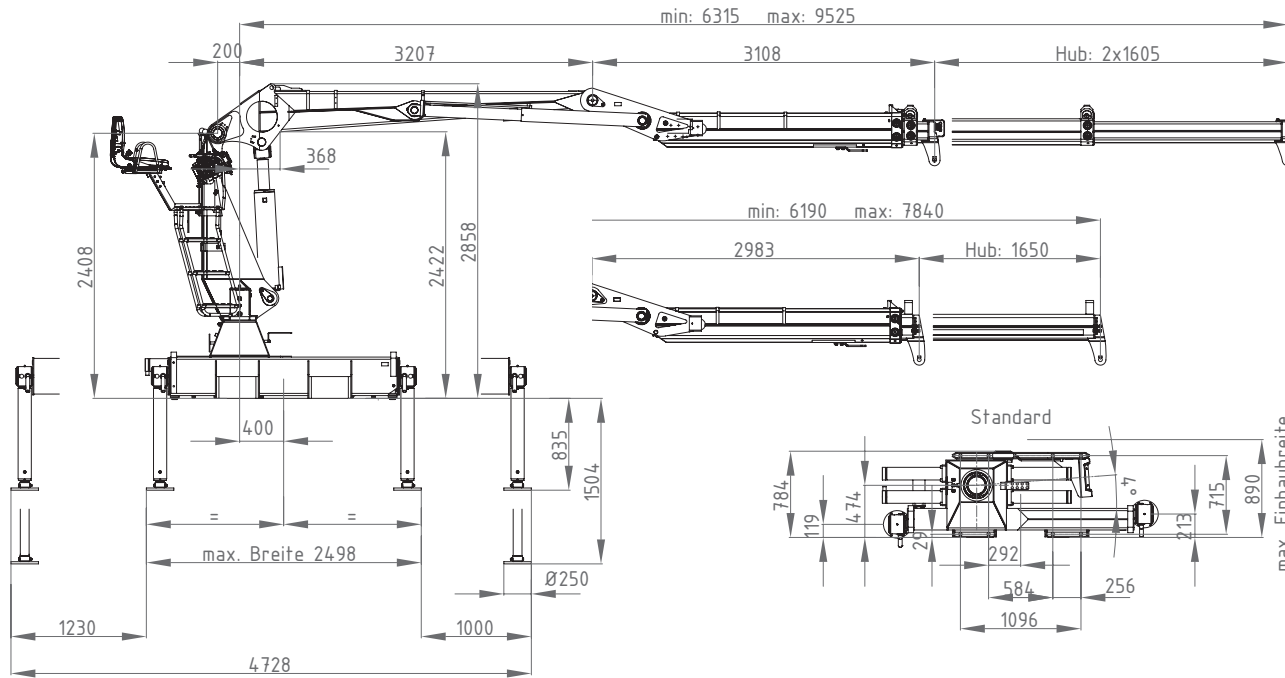
255 bar



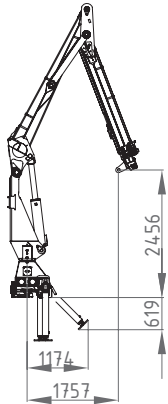
75 l/min
ca. 70 kW



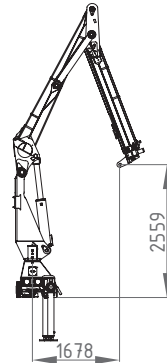
180 l/min
ca. 94 kW



9,5m
Schläuche innen



7,8m
Schläuche innen



	3m	4m	5m	6m	7m	8m	9m	
7,8m	4670	3880	3140	2640	2240	-	-	kg
9,5m	4590	3990	3220	2700	2300	2010	1790	kg

