

ATLAS 17Z



159,4 kNm



7,8 bis
9,5 m



2,4 bis
2,6 m



4,7 m



2.930 kg



405°



31 kNm



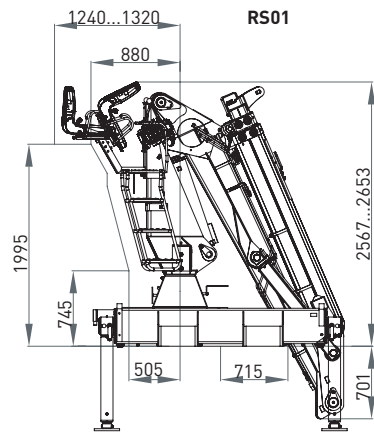
255 bar



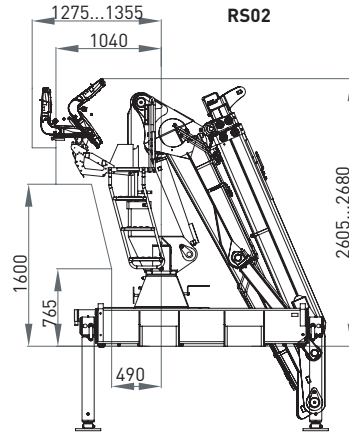
2 x
75 l/min
ca. 70 kW



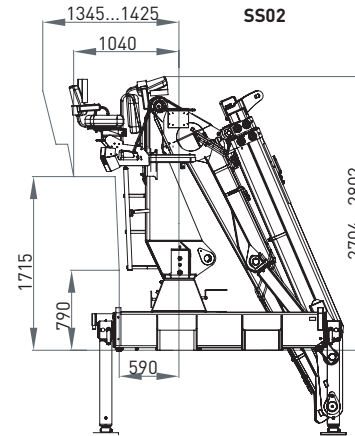
LS
180 l/min
ca. 94 kW



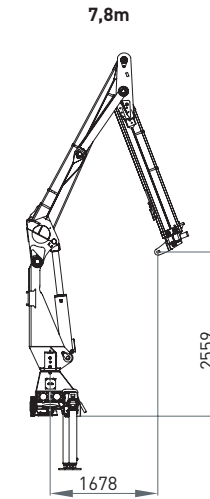
RS01



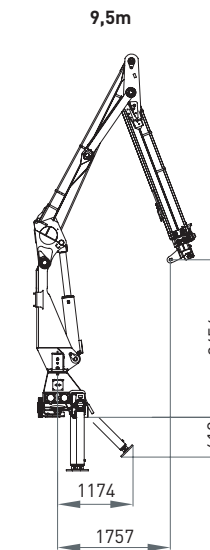
RS02



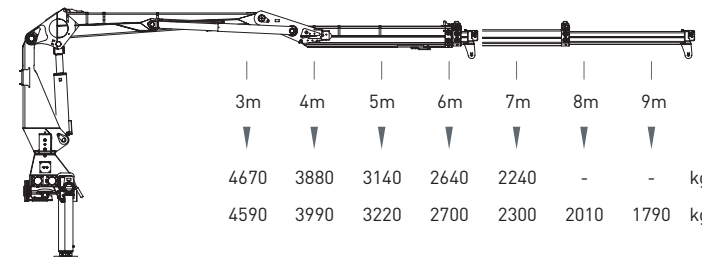
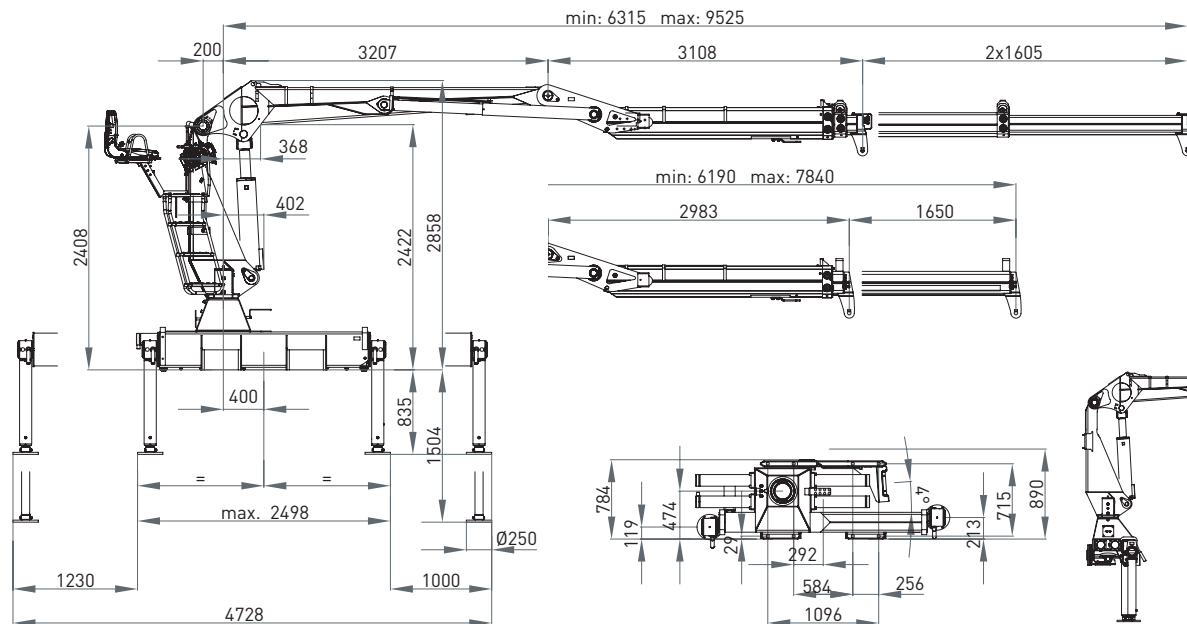
SS02



7,8m



9,5m



3m	4m	5m	6m	7m	8m	9m	
4670	3880	3140	2640	2240	-	-	kg
4590	3990	3220	2700	2300	2010	1790	kg