

ATLAS SINCE 1919



LADEKRAM AK 145.2 SL



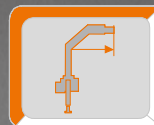
LOADER CRANE AK 145.2 SL



**WIRTSCHAFTLICH,
FLEXIBEL, STARK
ECONOMICAL,
FLEXIBLE, STRONG**



max: 4220 kg



max: 10,67 m



max: 270 bar

WWW.ATLASGMBH.COM



Unsere Unternehmensabläufe sind
zertifiziert nach DIN EN ISO 9001 : 2015
Our business processes are certified to
DIN EN ISO 9001 : 2015

WERKZEUGE

Tools



Steinstapelzange
Brick Stack Grapples



Greiferkopfstück,
schnell montierbar.
Quickly mountable
grab head piece.



Seilwinde
Cable winch



Mehrschalengreifer
Orange Peel Grapple



Greifer
Grabber



Krangabel
Pallet Fork



AUSSTATTUNGSMÖGLICHKEITEN EQUIPMENT OPTIONS



(EAW) nach EN 12999.
(EAW) in accordance with EN 12999.



Ölbehälter
Oil Tank

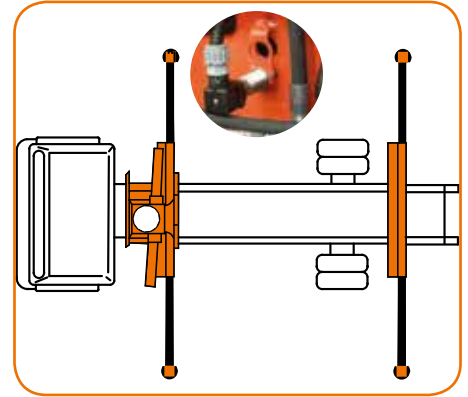


Schlauchtrommel
für gutes Spulen
der Schläuche.
Hose reel for good
coils of hoses.



Schnellverschluss-
kupplungen
zum schnellen
Wechseln von
Werkzeugen.
Quick-release
couplings for quick
tool changes.

ABSTÜTZÜBERWACHUNG Monitoring of the stabilizing support



Elektr. Überwachung der Abstützweite
und des Schwenkwinkels.
Electr. monitoring of the stabilizing
support wide and the slewing range.



AHMEKO
STANDSICHERHEITSSYSTEM

**Standsicherheits-
kontrolle
für LKW Ladekrane
Stability control
for truck cranes**



AUSSTATTUNGSMÖGLICHKEITEN EQUIPMENT OPTIONS



ABSTÜTZUNGEN

ATLAS bietet unterschiedliche Ausführungsvarianten entsprechend der erforderlichen Abstützsituationen. Die ATLAS-typischen Vierkantabstützungen gewährleisten höchste Standsicherheit.

SUPPORTING LEGS

ATLAS proposes various design versions depending on the requirements for support in the relevant situation. The ATLAS typical square outriggers guarantee the highest level of stability.



Zusatzabstützträger
Additional outriggers

Stützfuß, anschraubbar.
Screw-on supporting leg.



LED Leuchtbänder
am Stützfuß, für mehr
Sicherheit.
LED light strips on
the supporting leg for
increased safety.

Stützfuß,
anschraubbar.
Screw-on
supporting
leg.



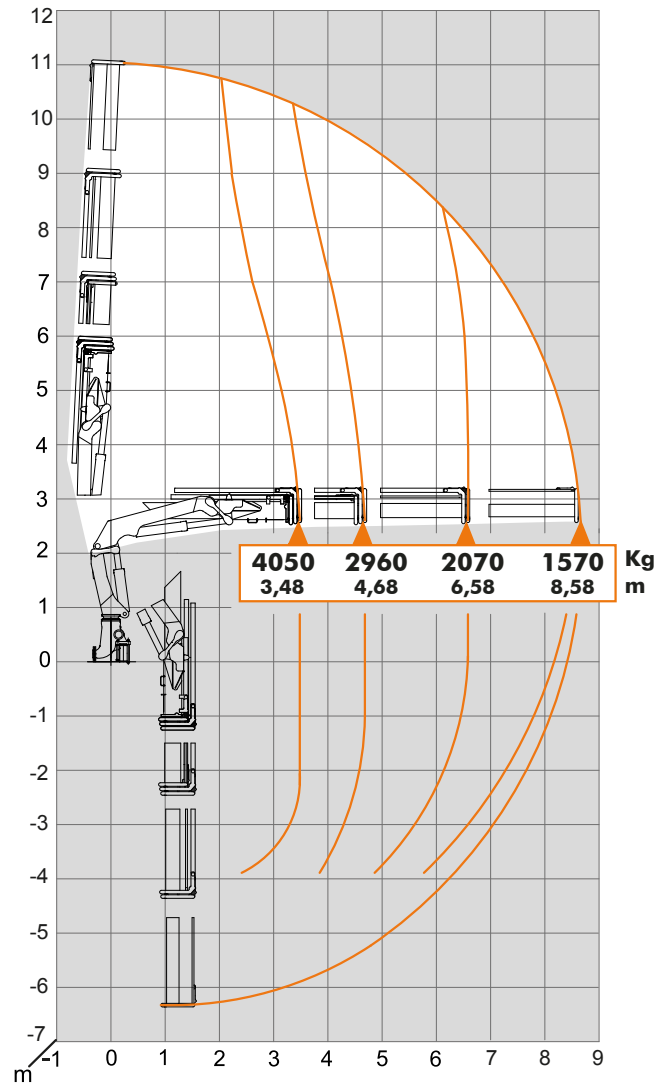
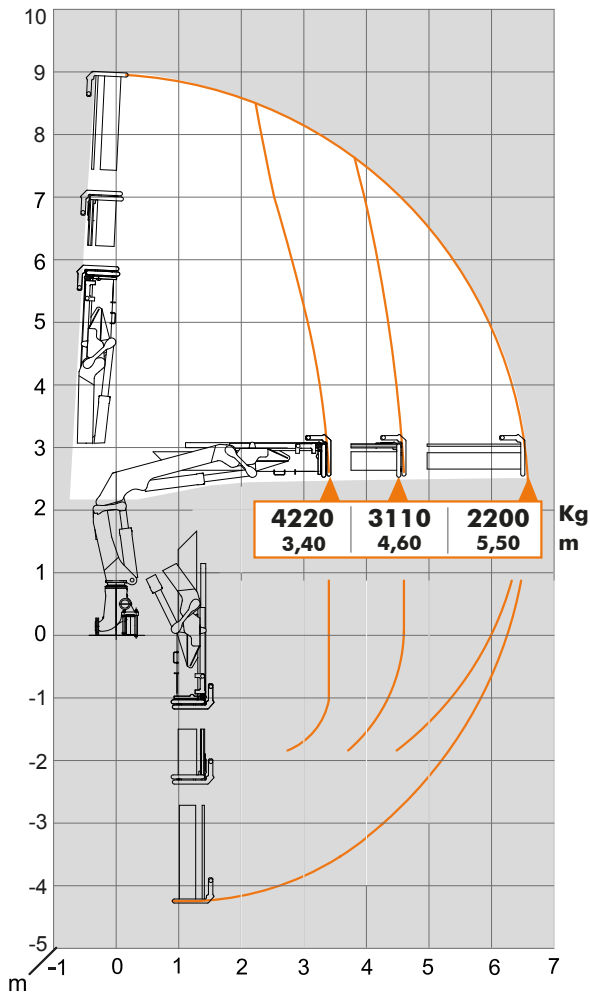
Stützfuß automa-
tisch schwenkbar,
über Ritzel und
Zahnstange.
Support leg auto-
matically slewed
through rack and
pinion.

Manuelle 180° schwenkbare
Zylinderrohrabstützung.
Schwenkunterstützung für
leichtes schwenken, durch
eine Gasdruckfeder.
Manually operated 180°
swivelling cylinder-tube sup-
port. Swivable support for
easy swivel by a pneumatic
spring.



AK 145.2 A2SL-6,6/2

AK 145.2 A3SL-8,7/3

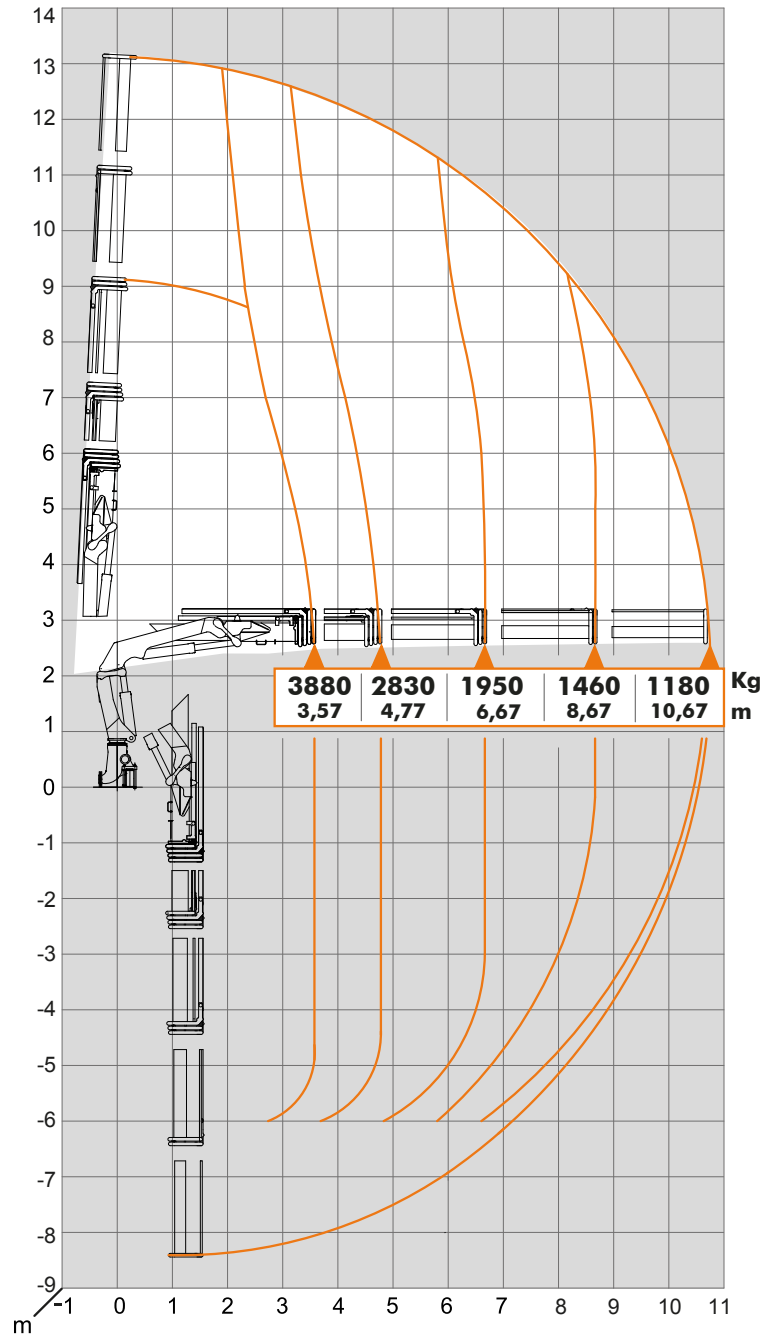


Hubarmstellung 15° / Boom position 15°

* ----- { zusätzlicher Lasthakenpunkt am Knickarm
additional load hook point at jib

Kg - Traglast/lifting capacity in "Kg"
m - Mass/measurement in "m"

AK 145.2 A4SL-10,7/4



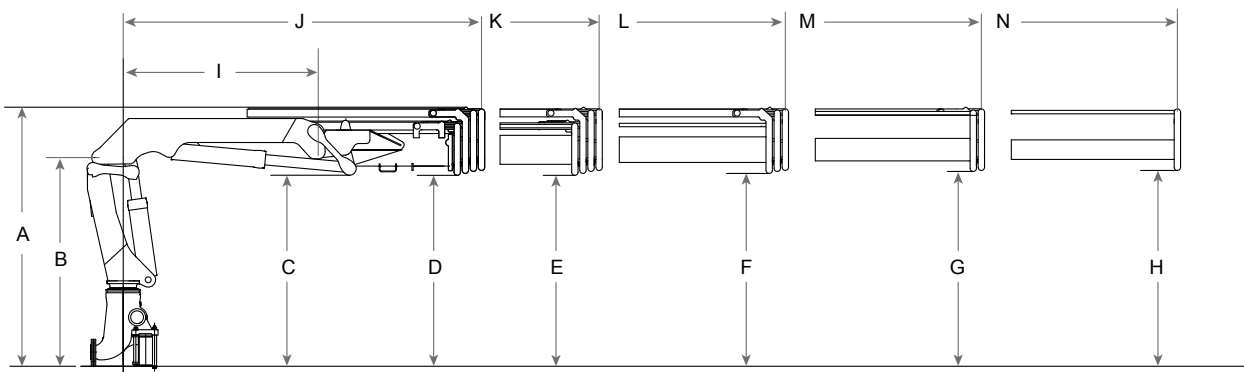
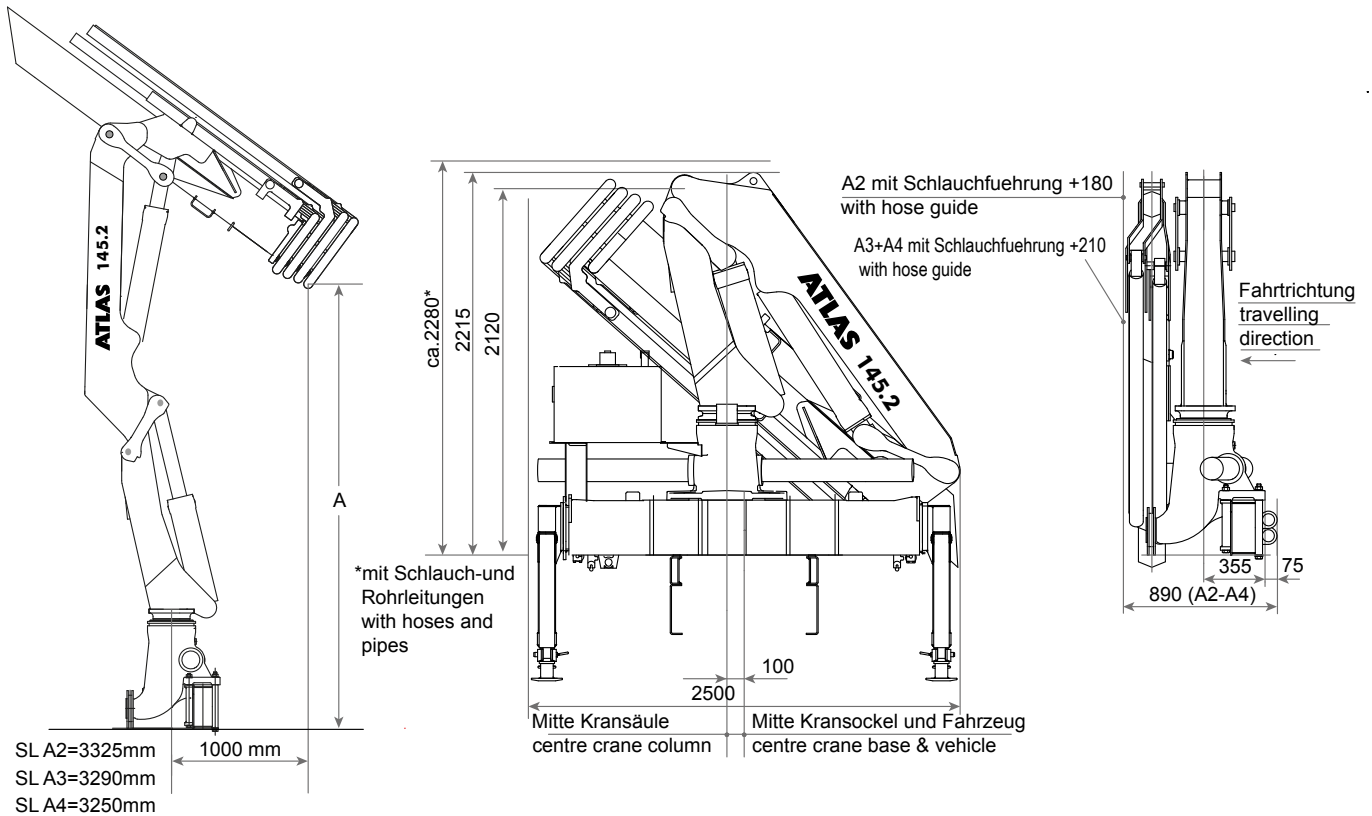
Hubarmstellung 15° / Boom position 15°



----- { zusätzlicher Lasthakenpunkt am Knickarm
additional load hook point at jib

Kg - Traglast/lifting capacity in "Kg"

m - Mass/measurement in "m"



Typ	Mass (mm)	A	B	C	D	E	F	G	H	I	J	K	L	M	N
145.2SL A2		2635	2130	1945	1945	1945	1965			1990	3490	4690	6590		
145.2SL A3		2645	2130	1945	1945	1945	1965	1985		1990	3570	4770	6670	8670	
145.2SL A4		2645	2130	1945	1945	1945	1965	1985	1995	1990	3655	4855	6755	8755	10755

AK 145.2

H1/B3

Typ	Gewicht ohne Abstützungsverbreiterungen und Stützbeine Weight without stabilizer extensions and stabilizer legs	H	Betriebsdruck Operating pressure	Ölfördermenge Oil supply amount	Schwenkbereich Swivel range	Schwenkmoment Swivel moment	Hubmoment Lifting moment
Typ	Kg	m	bar	l/min		kNm	kNm
A2SL	1720	3,32					140,8
A3SL	1845	3,29	270	45	410°	20,2	138,3
A4SL	1960	3,25					135,9

einfaches Grundgerät im Lasthakenbereich / simple basic unit for loadhook work

STEUERUNGSMÖGLICHKEITEN / Control options

Funkfernsteuerungen verschaffen dem Bediener ein Höchstmaß an Sicherheit bei der Steuerung von Ladekränen. Aus einer Vielzahl an Ausführungen und Modellen, kann der Bediener, das für sich in Frage kommende Modell auswählen, für ein genaues, feinfühliges und rationelles Arbeiten.

Radio remote control provides the operator with the highest degree of security when controlling the loading crane. In order to guarantee precise, efficient and rational work, the operator can choose from a large number of designs and models.

HBC - Funkfernsteuerungen - Radio remote controls



Spectrum 2 - mit 3 Kreuzhebel *
- with 3 cross levers

* Auf Wunsch auch mit Beleuchtung im oberen Schutzbügel

* Optionally also with lighting in the upper hoop guard

ATLAS - Funkfernsteuerungen - Radio remote controls



ATLAS J3 - mit 3 Kreuzhebel
- with 3 cross levers

Optional sind alle Funkfernsteuerungen auch mit Linearhebel und Display erhältlich. Siehe Funkprospekt.

All kinds of wireless link control are also available with a linear lever and a display. See Radio control brochure.

ABITRON - Funkfernsteuerungen - Radio remote controls



Nova XL - mit 3 Kreuzhebel
- with 3 cross levers

SCANRECO



- mit 3 Kreuzhebeln
- with 3 cross levers



EL - HMS Handhebelsteuerung, Optional
EL -HMS Hand lever control, optional

WERK GANDERKESEE GANDERKESEE FACTORY

Atlas GmbH
Atlasstraße 6
D-27777 Ganderkesee,
Germany

Tel.: +49 (0) 4222 954 0
Fax: +49 (0) 4222 954 220
E-mail: info@atlasgmbh.com
www.atlasgmbh.com



WERK VECHTA VECHTA FACTORY

Atlas GmbH
Theodor-Heuss-Str. 3
D-49377 Vechta
Germany

T: +49 (0) 4441 954 0
F: +49 (0) 4441 954 299
E-mail: info@atlasgmbh.com
www.atlasgmbh.com



WERK DELMENHORST DELMENHORST FACTORY

Atlas GmbH
Stedinger Straße 324
D-27751 Delmenhorst
Germany

T: +49 (0) 4221 49 10
F: +49 (0) 4221 49 14 43
E-mail: info@atlasgmbh.com
www.atlasgmbh.com

ATLAS CRANES UK LTD NATIONAL SALES & SERVICE FACILITY

Wharfedale Road,
Euroway Trading Est.
Bradford, England BD4 6SL
United Kingdom

T: +44 8444 99 66 88
F: +44 1274 65 37 85
E-mail: atlasuk@atlasgmbh.com
www.atlas-cranes.co.uk
www.atlasgmbh.com



145.2SL-DE (1) Gültig ab: 02/2019. Produktbeschreibungen und Preise können jederzeit und ohne Verpflichtung zur Ankündigung geändert werden. Die in diesem Dokument enthaltenen Fotos und /oder Zeichnungen dienen rein anschaulichen Zwecken. Anweisungen zur ordnungsgemäßen Verwendung dieser Ausrüstung entnehmen Sie bitte dem zugehörigen Betriebshandbuch. Nichtbefolgung des Betriebshandbuchs bei der Verwendung unserer Produkte oder anderweitig fahrlässiges Verhalten kann zu schwerwiegenden Verletzungen oder Tod führen. Für dieses Produkt wird ausschließlich die entsprechende, schriftlich niedergelegte Standardgarantie gewährt. Atlas leistet keinerlei darüber hinaus gehende Garantie, weder ausdrücklich noch stillschweigend. Die Bezeichnungen der aufgeführten Produkte und Leistungen sind gegebenenfalls Marken, Servicemarken oder Handelsnamen der Atlas GmbH und/oder ihrer Tochtergesellschaften. Alle Rechte vorbehalten. "ATLAS" ist eine eingetragene Marke der Atlas GmbH. Copyright © 2019 Atlas GmbH.

145.2SL-EN (1) Effective date: 02/2019. Product specifications and prices are subject to change without notice or obligation. The photographs and/or drawings in this document are for illustrative purposes only. Refer to the appropriate Operator's Manual for instructions on the proper use of this equipment. Failure to follow the appropriate Operator's Manual when using our equipment or to otherwise act irresponsibly may result in serious injury or death. The only warranty applicable to our equipment is the standard written warranty applicable to the particular product and sale and Atlas makes no other warranty, express or implied. The only warranty applicable to our equipment is the standard written warranty applicable to the particular product and sale and Atlas makes no other warranty, express or implied. Products and services listed may be trademarks, service marks or trade-names of Atlas GmbH and/or its subsidiaries. All rights are reserved. Atlas® is a registered trademark of Atlas GmbH. Copyright © 2019 Atlas GmbH.

Bestell-Nr./ Ref. no.: 6202734-02/19

ATLAS SINCE 1919 **AK 145.2SL**



www.atlasgmbh.com

ATLAS GmbH

CRANES

Atlasstrasse 6

27777 Ganderkesee, Germany

T: +49 (0) 4222 954 0

F: +49 (0) 4222 954 343

info@atlasgmbh.com