

ATLAS

SINCE 1919



LADEKRAM AK 129.3V



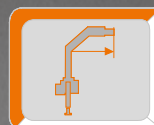
LOADER CRANE AK 129.3V



**WIRTSCHAFTLICH,
FLEXIBEL, STARK
ECONOMICAL,
FLEXIBLE, STRONG**



max: 2500 kg



max: 9,40 m



max: 290 bar

WWW.ATLASGMBH.COM

AUSSTATTUNGSMÖGLICHKEITEN EQUIPMENT OPTIONS



Unsere Krane sind
zertifiziert nach DIN EN
ISO 9001 : 2008.
Our cranes are certified to
DIN EN ISO 9001 : 2008.

WERKZEUGE Tools

Für jede Aufgabe das pas-
sende Werkzeug : bei uns
bekommen Sie alles für den
optimalen Ladekraneinsatz,
ob die klassische Paletten-
gabel oder das zeitgemäße
Container-Entleerungs-
system.
The appropriate tool for every
task: classic pallet forks or a
modern container discharging
system — we will provide you
with everything that you will
need for the optimal crane
operation.



Steinstapelzange
Brick Stack Grapples



Seilwinde
Cable winch



Krangabel
Pallet Fork



Greiferkopfstück,
schnell montierbar.
Quickly mountable
grab head piece.



Greifer
Grabber



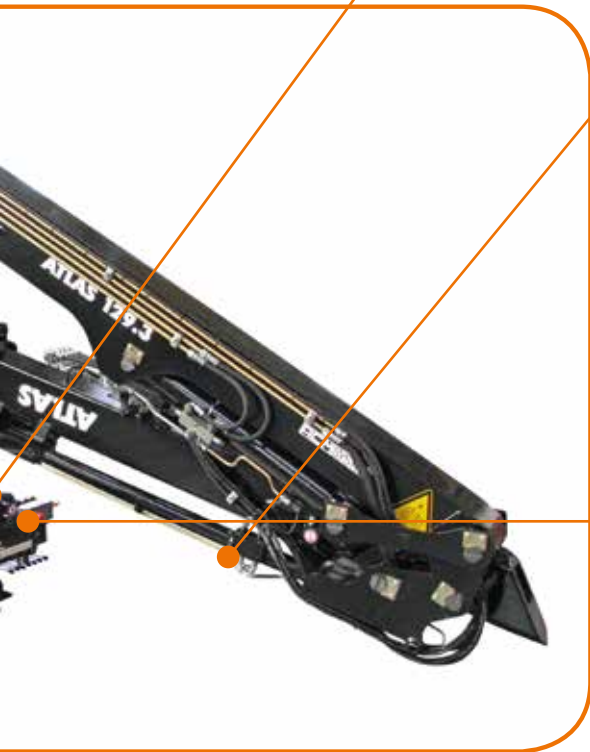
Mehrschalengreifer
Orange Peel Grapple



LED Betriebszustandsanzeige, gut sichtbar. Easily visible LED operation status indication.



Der Ölkühler mit Thermoschalter ermöglicht langes, dauerhaftes Arbeiten mit dem Kran bei extremen, schwersten Aufgaben. The oil cooler with a thermal switch enables the long and continual work of the crane in cases of extreme and hard tasks.



Hell leuchtender LED Scheinwerfer, für gute Sicht im Arbeitsbereich. Brightly illuminated LED headlight for high visibility in the working area.



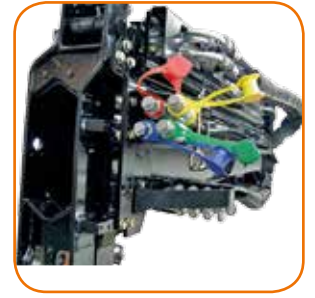
Durch das automatische Zentralschmiersystem erfolgt der Schmiervorgang in regelmäßigen Abständen. Wahlweise als halbes oder volles System. Wartungsfreundlich und zeitsparend.

The automatic central lubrication system guarantees lubrication process in regular intervals. Optionally as a semi- or a complete system. Easy to maintain and time-saving.



Leichte Bedienung des Sicherheitsfallhakens, für die seitliche Verriegelung des Abstützträgers. Easy operation of the safety hook for the lateral latching device of the outrigger support.

AUSSTATTUNGSMÖGLICHKEITEN EQUIPMENT OPTIONS



Schnellverschlusskupplungen zum schnellen Wechseln von Werkzeugen.
Quick-release couplings for quick tool changes.

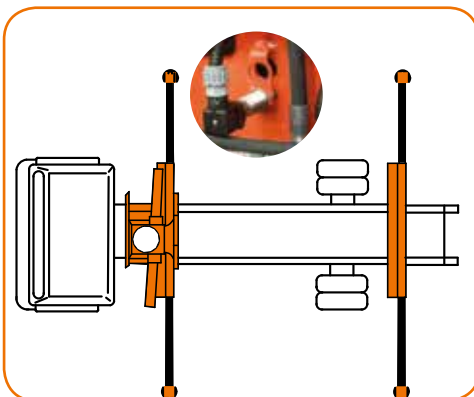


Ölbehälter
Oil Tank



Schlauchtrommel für gutes Spulen der Schläuche.
Hose reel for good coils of hoses.

ABSTÜTZÜBERWACHUNG Monitoring of the stabilizing support



Elektr. Überwachung der Abstützweite und des Schwenkwinkels
Electr. monitoring of the stabilizing support wide and the slewing range



Innenliegende Schlauchführung, guter Schutz für die Schläuche.
Internal hose routing, good protection for hoses.



Zylinder-Stützfuß, anschraubbar.
Cylinder screw-on supporting leg.



Schwenkbarer Stützfuß 90° / 180° schwenkbar, Gasdruckfeder unterstützt, anschraubbar.
Swivelling screw-on supporting leg 90° / 180°, gas pressure spring supports



(EAW) nach EN 12999
(EAW) in accordance
with EN 12999

AHMEKO
STANDSICHERHEITSSYSTEM

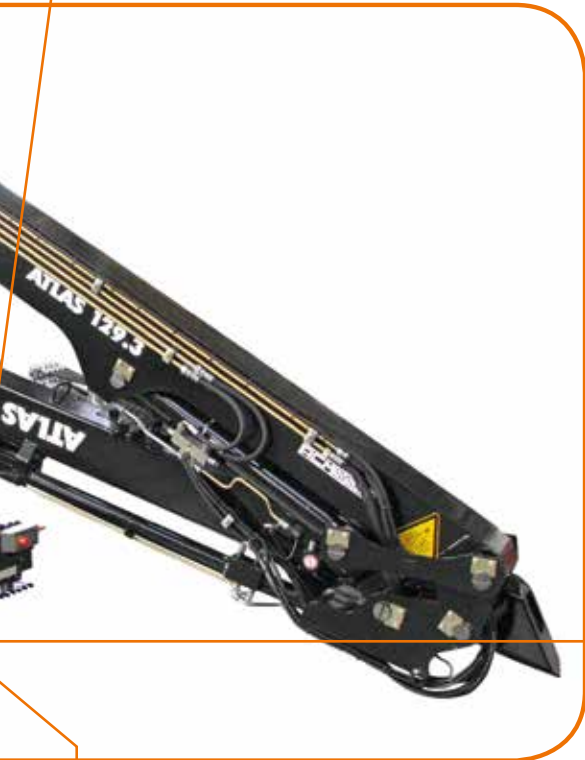
**Standsicherheits-
kontrolle
für LKW Ladekrane**
**Stability control
for truck cranes**

ABSTÜTZUNGEN

ATLAS bietet unterschiedliche Ausführungsvarianten entsprechend der erforderlichen Abstützsituationen. Die ATLAS-typischen Vierkantabstützungen gewährleisten höchste Standsicherheit.

SUPPORTING LEGS

ATLAS proposes various design versions depending on the requirements for support in the relevant situation. The ATLAS typical square outriggers guarantee the highest level of stability.



LED Leuchtstreifen
am Stützfuß, für mehr
Sicherheit.
LED light strips on
the supporting leg for
increased safety.

Zusatzabstützträger mit unterschiedlichen Abstützweiten und Stützkräften für maximale Standsicherheit. Bei Kranen unserer E-Kranserie können die Zusatzabstützträger ebenfalls über Funk gesteuert werden. Additional outriggers with various support distances and support force for maximum stability. The additional outriggers of the cranes of our E-crane series can be controlled also via a wireless link.



Vierkant Stützfuß,
anschraubbar.
Screw-on square
supporting leg.

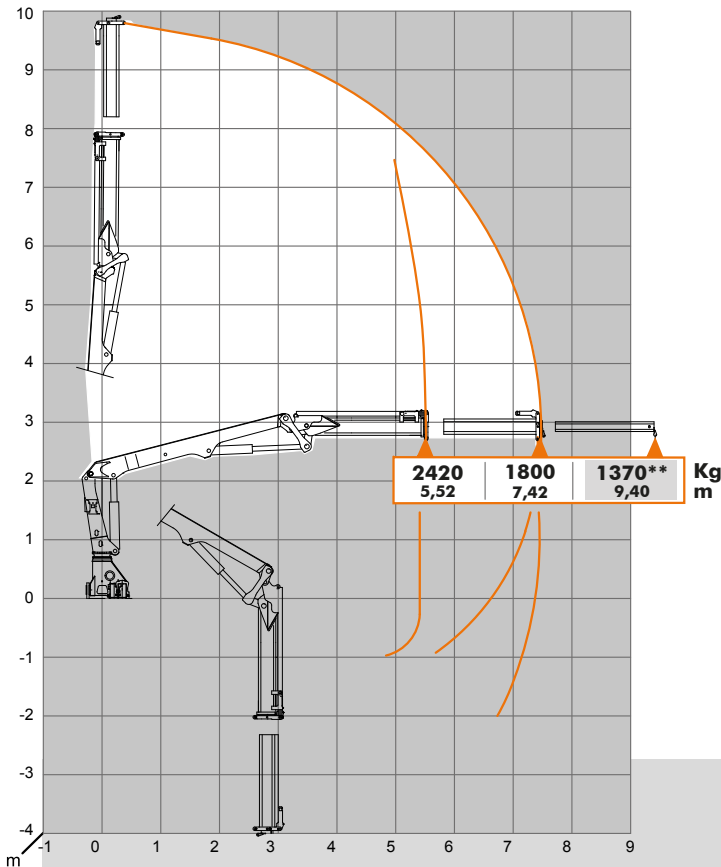


Stützfuß automa-
tisch schwenkbar,
über Ritzel und
Zahnstange.
Support leg auto-
matically slewed
through rack and
pinion.



AVAILABLE & COST EFFECTIVE

LASTDIAGRAMME / Load Diagrams

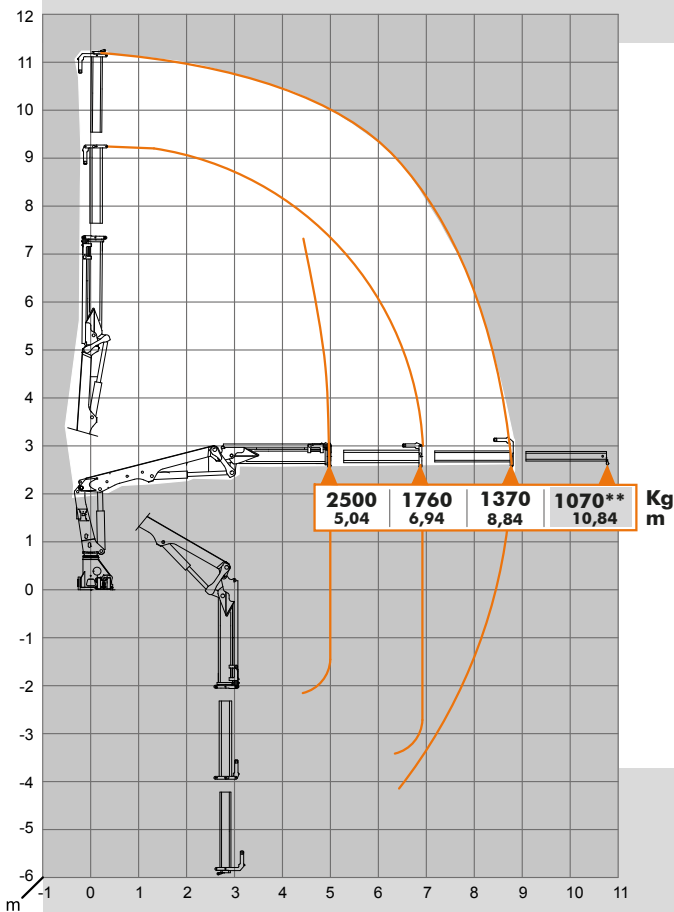


AK 129.3V A11-7,5/1/V101

Kg - Traglast/lifting capacity in "Kg"
m - Mass/measurement in "m"

** - Optional { Manuelle Verlängerung
Manual extension

Hubarmstellung 15° / Boom position 15°



AK 129.3V A12K-8,9/2/V102

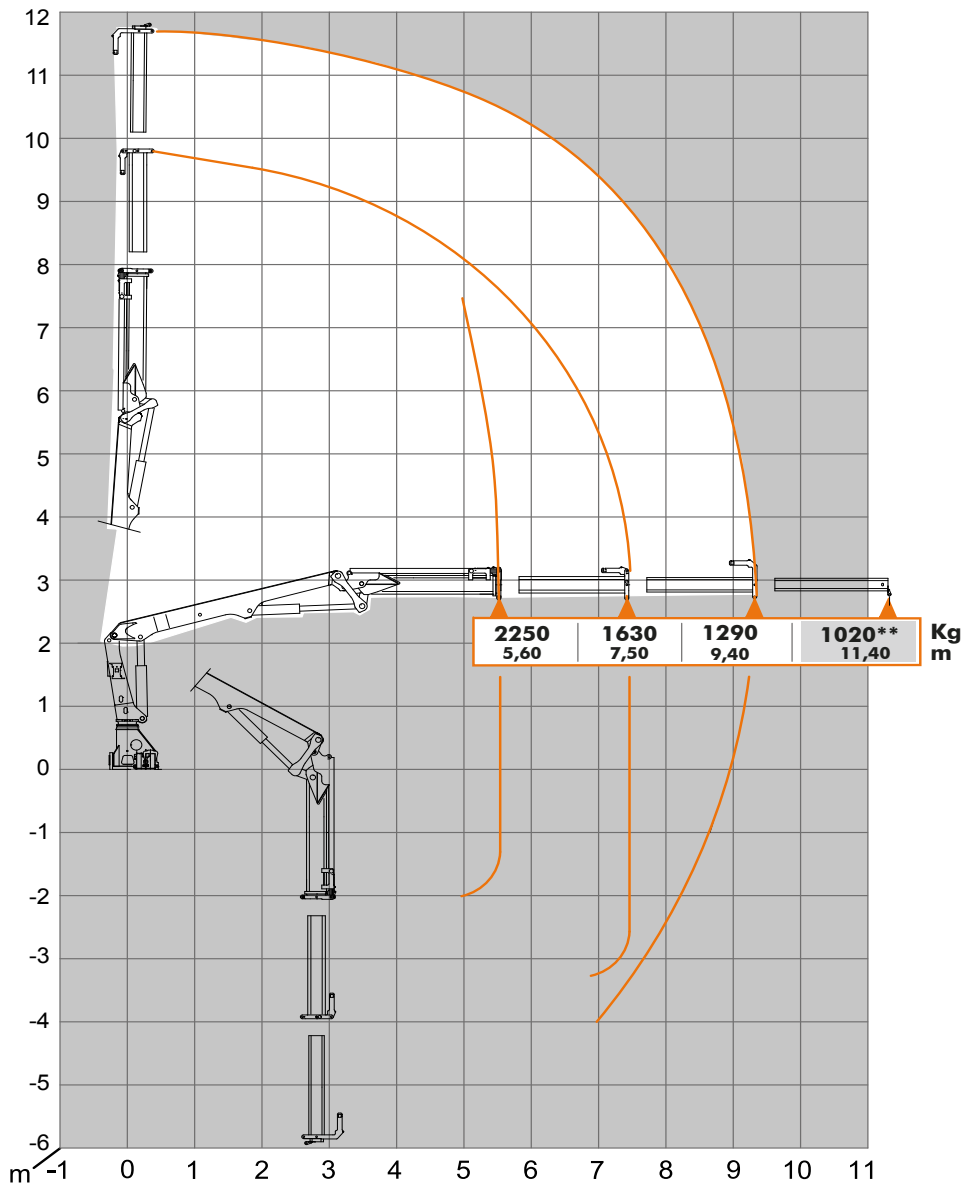
Kg - Traglast/lifting capacity in "Kg"
m - Mass/measurement in "m"

** - Optional { Manuelle Verlängerung
Manual extension

Hubarmstellung 15° / Boom position 15°

AK 129.3V

A12-9,5/2/102



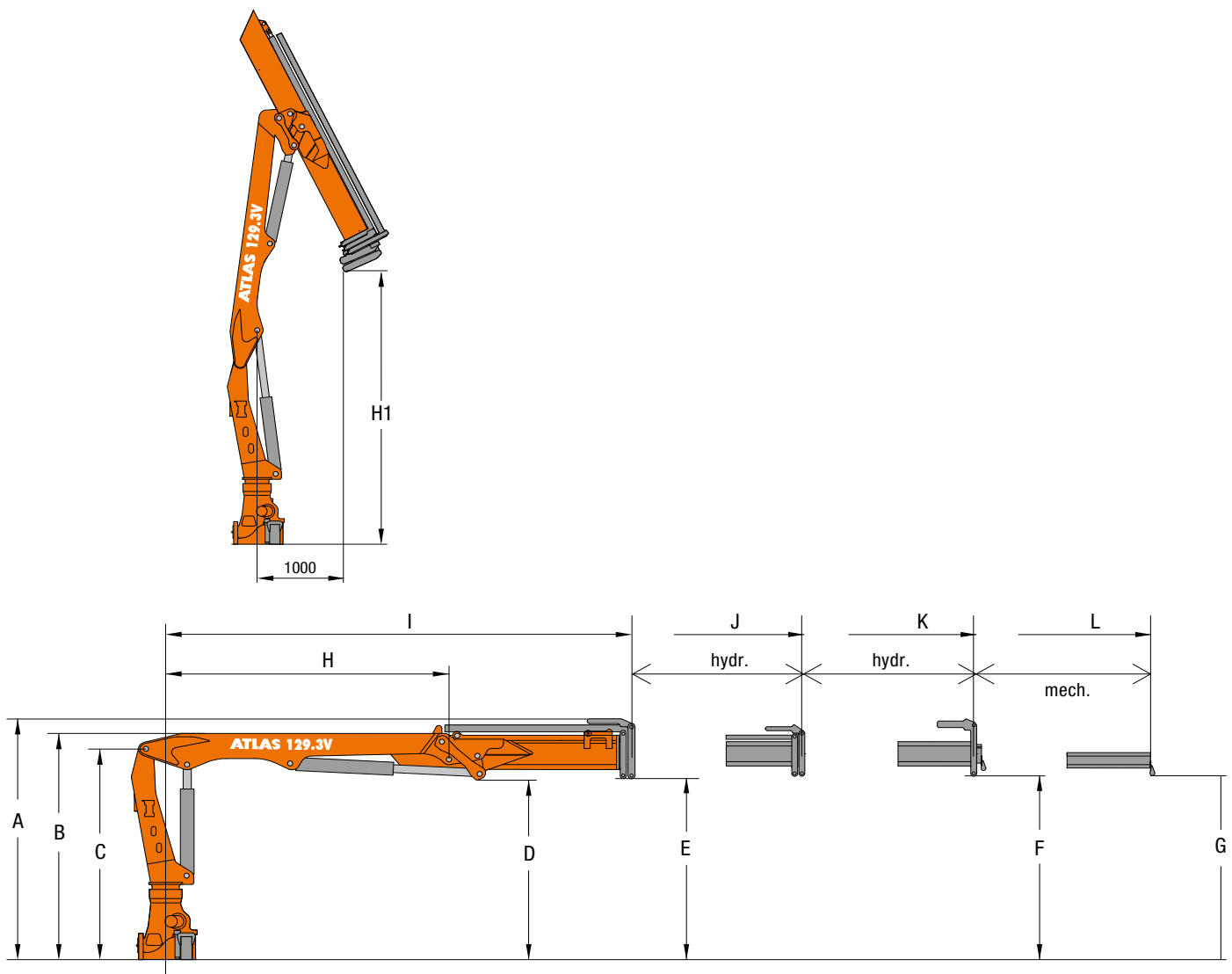
Hubarmstellung 15° / Boom position 15°

Kg - Traglast/lifting capacity in "Kg"

m - Mass/measurement in "m"

** - Optional { Manuelle Verlängerung
Manual extension

ABMESSUNGEN / Dimensions



Typ	(mm) Mass	A	B	C	D	E	F	G	H	I	J	K	L
129.3V	A11	2420	2300	2125	1700	1775		1845	3300	5600	7500		9500
129.3V	A12	2420	2300	2125	1700	1775	1800	1845	3300	5680	7580	9480	11400
129.3V	A12K	2420	2300	2125	1700	1775	1800	1845	2740	5120	7020	8920	10840

AK 129.3V		HC1-HD4					
	Gewicht ohne Abstüts- verbreiterungen und Stützbeine Weight without stabilizer extensions and stabilizer legs	H	Betriebsdruck Operating pressure	Ölfördermenge Oil supply amount	Schwenkbereich Swivel range	Schwenkmoment Swivel moment	Hubmoment Lifting moment
Typ	kg	m	bar	l/min		kNm	kNm
A11	1505	3,40	290	45	410°	18,1	131
A12	1600	3,33	290	45	410°	18,1	124
A12K	1575	2,83	290	45	410°	18,1	124



→ Einfaches Grundgerät im Lasthakenbereich / Simple basic unit for loadhook work

STEUERUNGSMÖGLICHKEITEN / Control options



Sitz mit Joystick, Fußschaltung und hydraulischer Vorsteuerung, ermöglicht ein ermüdungsfreies und feinfühliges Arbeiten. Beheizbare Sitzschale auf Wunsch.

The seat with a joystick, the foot switch and the hydraulic pilot control allow a non-tiring and accurate work. Heatable shell seat upon request.



Universalplattform geeignet für diverse Anbaupositionen, ermöglicht gute Sicht im Arbeitsbereich.

The universal platform, which is suitable for various working positions, ensures high visibility in the working area.



Sitz mit Kreuzhebel und Fußschaltung für Kranbediener, die mit Hand und Fuß arbeiten mögen. Beheizbare Sitz-Schale auf Wunsch.

For crane operators willing to work with a hand and a foot, the seat is equipped with a joystick and a foot switch. Heatable shell seat upon request.



Sitz mit Linearsteuerung für Kranbediener, die alles auf Reihe haben wollen. Beheizbare Sitzschale auf Wunsch.

Seat with linear control for crane operators wanting to have all in a row. Heatable shell seat upon request.



Unterflursteuerung Standardausführung, direkt am Kran.

Underfloor control of a standard design directly at the crane.



Sitz für Funkfernsteuerung, ermöglicht ein ermüdungsfreies und feinfühliges Arbeiten. Beheizbare Sitzschale auf Wunsch.

The seat for radio remote control allow a non-tiring and accurate work. Heatable shell seat upon request.

AVAILABLE & COST EFFECTIVE

WERK GANDERKESEE GANDERKESEE FACTORY

Atlas GmbH
Atlasstrasse 6
27777 Ganderkesee,
Deutschland

Tel.: +49 (0) 4222 954 0
Fax: +49 (0) 4222 954 220
E-mail: info@atlasgmbh.com
www.atlasgmbh.com



WERK VECHTA VECHTA FACTORY

Atlas GmbH
Theodor-Heuss-Str. 3
49377 Vechta
Deutschland

Tel.: +49 (0) 4441 954 0
E-mail: info@atlasgmbh.com
www.atlasgmbh.com



WERK DELMENHORST DELMENHORST FACTORY

Atlas GmbH
Stedinger Strasse 324
27751 Delmenhorst
Deutschland

Tel.: +49 (0) 4221 491 0
Fax: +49 (0) 4221 491 443
E-mail: info@atlasgmbh.com
www.atlasgmbh.com

ATLAS CRANES UK LTD NATIONAL SALES & SERVICE FACILITY

Wharfedale Road,
Euroway Trading Estate
Bradford, West Yorkshire BD4 6SL

Tel.: 08444 99 66 88 Option 3
E-mail: atlasuk@atlasgmbh.com
www.atlas-cranes.co.uk
www.atlasgmbh.com



129.3V-DE (1) Gültig ab: 08/2016. Produktbeschreibungen und Preise können jederzeit und ohne Verpflichtung zur Ankündigung geändert werden. Die in diesem Dokument enthaltenen Fotos und /oder Zeichnungen dienen rein anschaulichen Zwecken. Anweisungen zur ordnungsgemäßen Verwendung dieser Ausrüstung entnehmen Sie bitte dem zugehörigen Betriebshandbuch. Nichtbefolgung des Betriebshandbuchs bei der Verwendung unserer Produkte oder anderweitig fahrlässiges Verhalten kann zu schwerwiegenden Verletzungen oder Tod führen. Für dieses Produkt wird ausschließlich die entsprechende, schriftlich niedergelegte Standardgarantie gewährt. Atlas leistet keinerlei darüber hinaus gehende Garantie, weder ausdrücklich noch stillschweigend. Die Bezeichnungen der aufgeführten Produkte und Leistungen sind gegebenenfalls Marken, Servicemarken oder Handelsnamen der Atlas GmbH und/oder ihrer Tochtergesellschaften. Alle Rechte vorbehalten. "ATLAS" ist eine eingetragene Marke der Atlas GmbH. Copyright © 2010 Atlas GmbH.

129.3V-EN (1) Effective date: 08/2016. Product specifications and prices are subject to change without notice or obligation. The photographs and/or drawings in this document are for illustrative purposes only. Refer to the appropriate Operator's Manual for instructions on the proper use of this equipment. Failure to follow the appropriate Operator's Manual when using our equipment or to otherwise act irresponsibly may result in serious injury or death. The only warranty applicable to our equipment is the standard written warranty applicable to the particular product and sale and Atlas makes no other warranty, express or implied. The only warranty applicable to our equipment is the standard written warranty applicable to the particular product and sale and Atlas makes no other warranty, express or implied. Products and services listed may be trademarks, service marks or trade-names of Atlas GmbH and/or its subsidiaries. All rights are reserved. Atlas® is a registered trademark of Atlas GmbH. Copyright © 2010 Atlas GmbH.

Bestell-Nr./ Ref. no.: 6160925-08/16

ATLAS SINCE 1919 **AK 129.3V**



www.atlasgmbh.com

ATLAS GmbH

CRANES

Atlasstrasse 6

27777 Ganderkesee, Germany

T: +49 (0) 4222 954 0

F: +49 (0) 4222 954 343

info@atlasgmbh.com