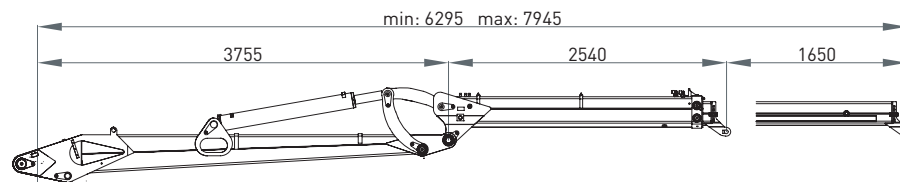
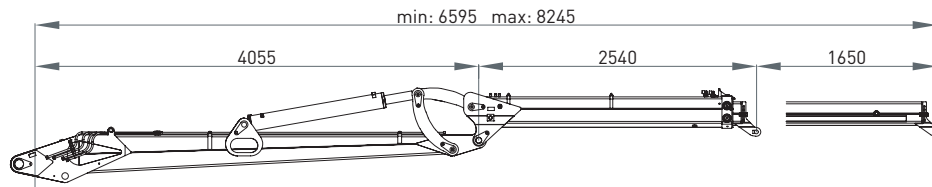
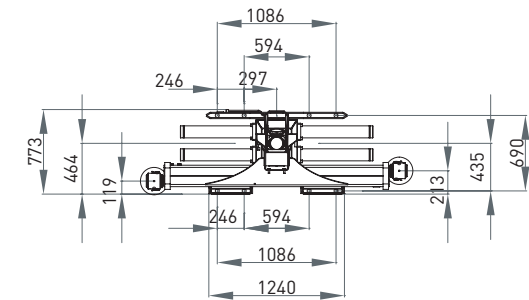
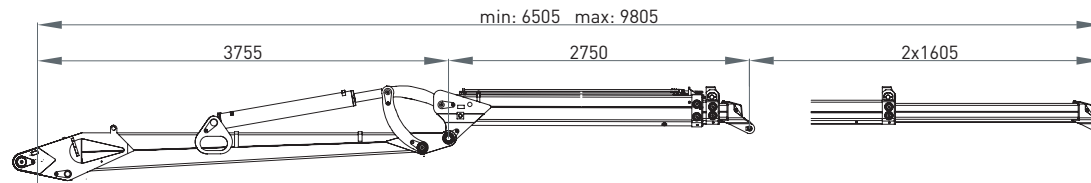
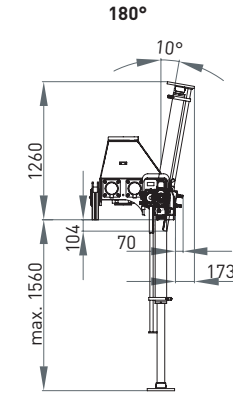
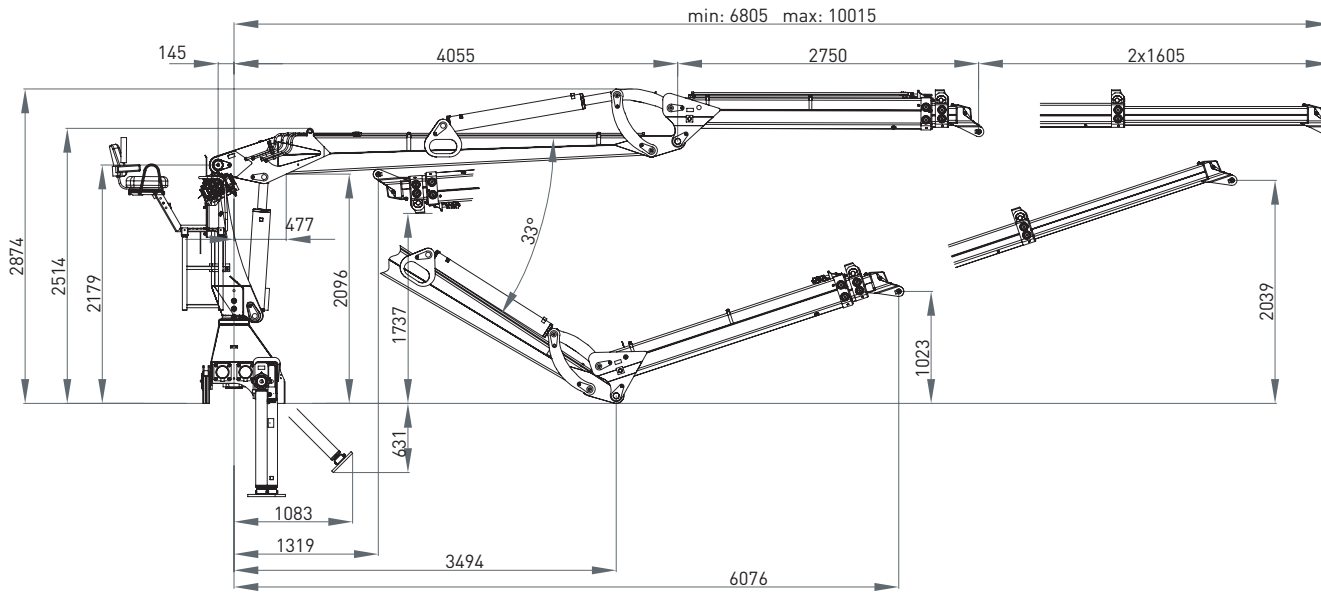


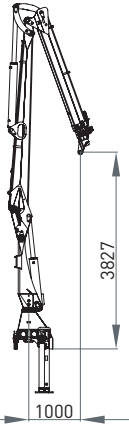
ATLAS 11L

106 kNm	7,9 bis 10,0 m	3,6 bis 4,0 m	4,5 m	2.018 kg	420°	25,8 kNm	265 bar	80 bis 100 l/min	65 l/min 150 l/min	150 l/min
								ca. 48 kW	ca. 55 kW	ca. 72 kW

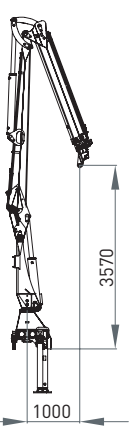


7,9 m	3520	2615	2170	1810	1550	-	-	kg
8,3 m	3500	2600	2150	1795	1535	1335	-	kg
9,8 m	3415	2530	2080	1725	1480	1280	1125	kg
10,0 m	3400	2520	2070	1720	1470	1270	1120	kg

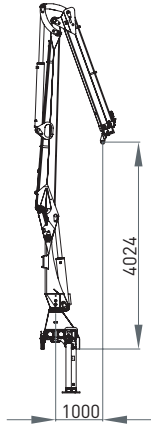
10,0m



9,8m



8,3m



7,9m

